

magis40

CATALOGO TECNICO

uni_one
TECHNOLOGY



ITA

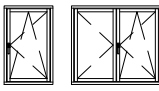
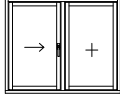
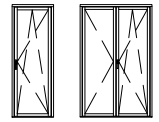
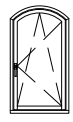
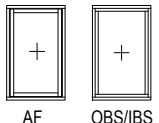


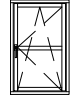
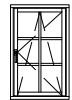
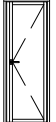
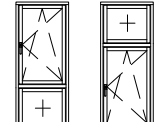
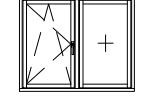
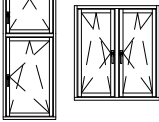
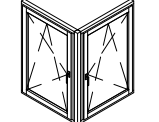
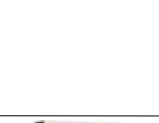

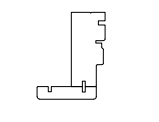
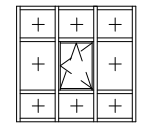
ed. 20.07.2021

Indice generale

General index

Fattibilità <i>Feasibility</i>	pag.3
Scheda tecnica <i>Technical data sheet</i>	pag.4-5
Limiti dimensionali <i>Dimensional limits</i>	pag.6..10
Disegni tecnici\ <i>Technical drawings</i>	
Sezioni finestra <i>Window sections</i>	pag.11..14
Esempi di posa su muratura <i>Installation examples</i>	pag.15..18
Scambio battuta centrale <i>Middle clamp</i>	pag.20
Sezioni porta <i>Door sections</i>	pag.21
Sezioni montanti e traversi intermedi telaio <i>Frame transom and mullion</i>	pag.22-23
Sezione porta con serratura <i>Entrance door</i>	pag.24
Inglesine anta <i>Georgian bars</i>	pag.25..27
Pannelli <i>Panels</i>	pag.28-29
Finestre accoppiate <i>Connected windows</i>	pag.30-31
Sistemi per vetro fisso <i>Fixed Light systems</i>	pag.32
1)Anta fissa/ <i>Fixed sash</i>	pag.33..35
2)IBS/ <i>Inside beaded fixed light</i>	pag.36..44
3)OBS/ <i>Outside beaded fixed light</i>	pag.45..55
Riepiloghi <i>Summary</i>	pag.56

Tipologie realizzabili

I) Finestra A/R (massimo a 2 ante) D) Flügel E) Ventana F) Fenêtre UK) Window		✓	I) Scorrevole parallelo D) Paralle-Schiebefenster E) Corredera paralela F) Coulissant parallèle UK) Parallel-sliding windows		✗
I) Portafinestra A/R (massimo a 2 ante) D) Tür E) Puerta ventana F) Porte fenêtre UK) Window door		✓	I) Serramento ad arco D) Rundbogenfenster E) Cerramiento curvado F) Châssis cintré UK) Curved window		✗
I) Finestra con anta fissa/Finestra con vetro fisso D) Fenster mit Fixverglasung E) Ventana con cristal fijo F) Fenêtre avec vitre fixe UK) Fixed Light	 AF OBS/IBS	✓	I) Fuorisquadra D) Schrägelement E) Fuera de scudra F) Hors-équerre UK) Shaped window	 Anta ✗  Fisso: Tipologia OBS ✓ Tipologia IBS ✓	
I) Traverso intermedio anta D) Sprossen in Flügel E) Travesanos intermedios de la hoja F) Traverses intermédiaires vantail UK) Sash intermediate rails		✗			
I) Inglesine (con incollaggio al vetro) D) Vorsatzsprosse E) Travesanos F) Traverses UK) Attachment crossbar		✓			
I) Porta con serratura D) Tür mit schloss E) Puerta con cerradura F) Porte avec serrure UK) Window door with lock		✓			
I) Finestra con sopra/sottoluca fisso D) Fenster mit Ober/Unterlicht fix E) Ventana con sobreluz/antepecho fijo F) Fenêtre avec partie fixe UK) Fixed glazing		✓			
I) Finestra con fisso laterale D) Fenster mit seitlichen Fixelement E) Ventana con fijo lateral F) Fenêtre avec fixe latéral UK) Side-fixed glazing		✓			
I) Piantoni e traversi intermedi telaio D) Rahmen mit Kämpfer und Setzholz E) Montantes y travesaños intermedios marco F) Meneaux et traverses intermédiaires dormant UK) Sash intermediate mullions and transoms		✓			
I) Finestre accoppiate D) Gekoppelte Fenster E) Ventanas acopladas F) Fenêtres assemblées UK) Connection between windows		✓			
I) Inserimento per tapparelle D) Rolladenführungsprofile E) Encaje para celosías F) Prédisposition pour volets roulants UK) Arrangement for roller shutters		✓			
I) Inserimento zanzariere D) Einführung Fliegengitter E) Encaje para mosquiteras F) Prédisposition pour moustiquaires UK) Arrangement for fly screens		✓			
I) Telaio per ristrutturazione D) Rahmen für Renovierung E) Marco para rehabilitación F) Cadre pour rénovation UK) Frame for renovation		✓			
I) Inserimento in facciata D) Einspannelement für Fassade E) Encaje en fachada F) Prédisposition pour l'insertion en façade UK) Insertion window for curtain wall		✓			

OPEN
IN

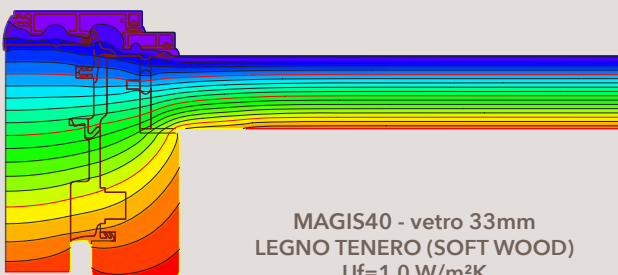
uni_one MAGIS40

DOPPIO VETRO $U_w=1,1 \text{ W/m}^2\text{K}$

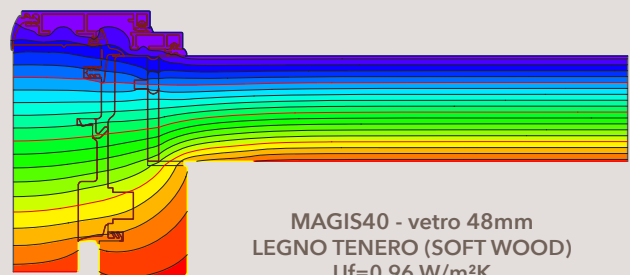
TRIPLO VETRO $U_w=0,71 \text{ W/m}^2\text{K}$



Materiale		Legno-Alluminio	
Isolamento termico	$U_w = 1,1 \text{ W/m}^2\text{K}$	$U_w = 0,71 \text{ W/m}^2\text{K}$	$U_w = 0,99 \text{ W/m}^2\text{K}$
Vetrocamera	Doppio vetro spessore 33mm	Triplo vetro spessore 48mm	Triplo vetro spessore 48mm
Isolamento acustico	R_w fino a 43 dB	Ferramenta di sicurezza Fino a RC2	
Dimensioni in mm.			
Spessore anta	110,5 x 40mm		
Spessore telaio	118,5 x 40mm		
Sezione a vista anta + telaio	79mm		
Sezione a vista nodo a 2 ante	89,5mm		
Permeabilità all'Aria		CLASSE 4	
Tenuta all'Acqua		CLASSE E1350	
Resistenza al carico del Vento		CLASSE C5	
CERTIFICAZIONE PASSIVE HOUSE INSTITUTE: WARM, TEMPERATE CLIMATE Component-ID: 1573wi04 Passive House Institute Dr. Wolfgang Feist, 64283 Darmstadt, Germany			
I valori di isolamento termico sono calcolati secondo la norma UNI EN 10077/1-2018, UNI EN 10077/2-2018, UNI EN 10456-2008, UNI EN 673-2011, in riferimento ad un serramento a 1 anta LxH (1500x1500mm, $\psi_g = 0,04 \text{ W/mK}$)			
Le prestazioni aria-acqua-vento sono certificate in riferimento ad un serramento a 2 ante LxH (1500x1500mm)			
I valori di isolamento acustico sono certificati in riferimento ad un serramento a 2 ante LxH (1300x1500mm)			



$U_g \text{ W/m}^2\text{K}$	$U_w \text{ W/m}^2\text{K}$
1,0	-> 1,1
1,1	-> 1,2
1,2	-> 1,3
1,3	-> 1,3
1,4	-> 1,4
1,5	-> 1,5
1,6	-> 1,6



$U_g \text{ W/m}^2\text{K}$	$U_w \text{ W/m}^2\text{K}$
0,5	-> 0,71
0,6	-> 0,78
0,7	-> 0,86
0,8	-> 0,94
0,9	-> 1,0
1,0	-> 1,1
1,1	-> 1,2

CERTIFICATE

Certified Passive House Component

Component-ID 1573wi04 valid until 31st December 2021

Passive House Institute
Dr. Wolfgang Feist
64283 Darmstadt
Germany

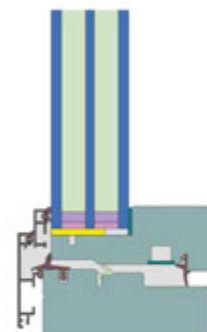


Category: Window Frame
Manufacturer: Uniform S.p.A.,
Minerbe (VR),
Italy
Product name: uni_one MAGIS40

This certificate was awarded based on the following criteria for the warm, temperate climate zone

Comfort $U_W = 0.99 \leq 1.00 \text{ W}/(\text{m}^2 \text{ K})$
 $U_{W, \text{installed}} \leq 1.05 \text{ W}/(\text{m}^2 \text{ K})$
with $U_g = 0.90 \text{ W}/(\text{m}^2 \text{ K})$

Hygiene $f_{Rsi=0.25} \geq 0.65$



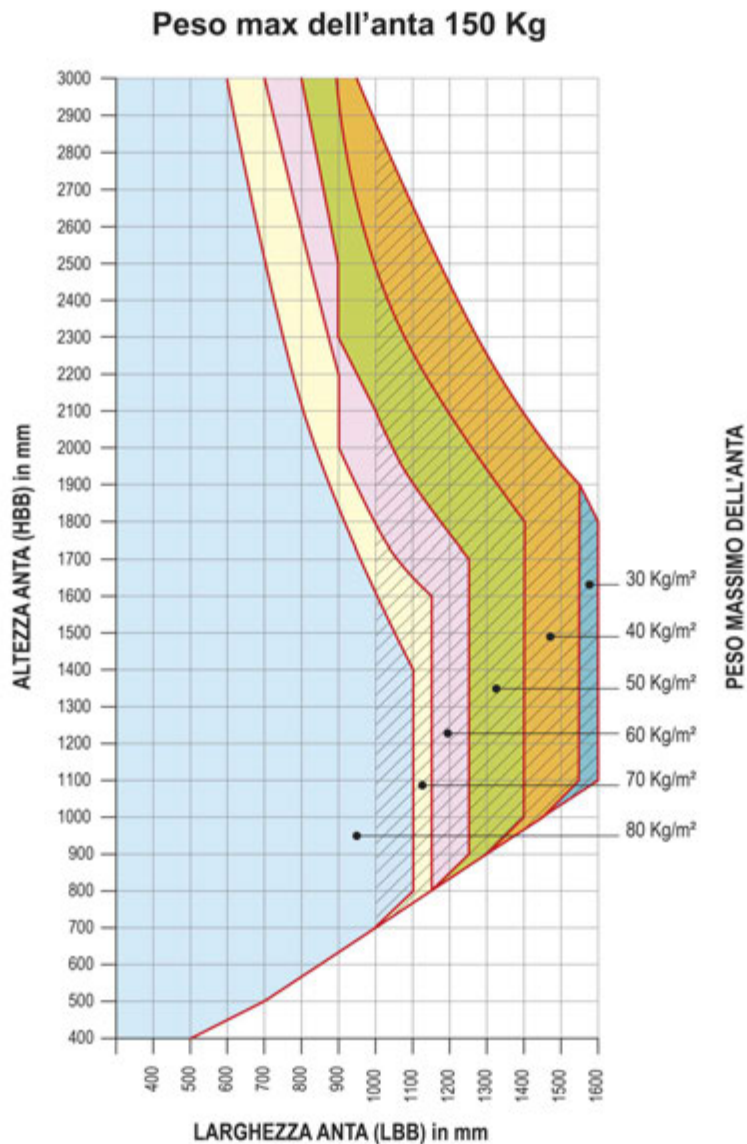
Passive House efficiency class
phE phD phC phB phA

www.passivehouse.com

uni_one 90° sistema magis40

uniform

Campi di applicazione anta ribalta Artech Plana legno, anta rettangolare



NOTA uniform:

Misura minima realizzabile in larghezza per anta = 550 mm (misura esterna anta in legno)



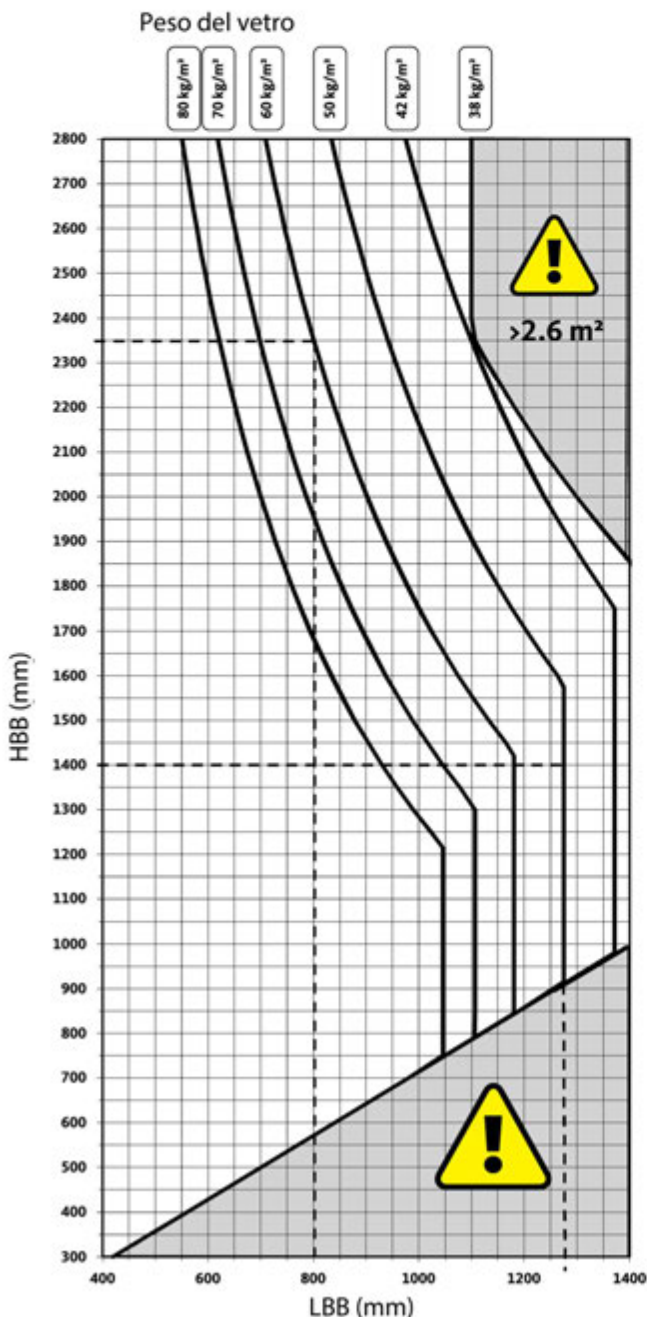
Campo di utilizzo della forbice supplementare; spessorare e incollare il vetro in modo da precaricarlo su tutto il perimetro. Consultare un tecnico AGB prima di procedere allo sviluppo della ferramenta.

DIAGRAMMA UNI-JET SCF

ANTA-RIBALTA / ANTA A BATTENTE



Disegno Tecnico
0-47358



NOTA uniform:

Misura minima realizzabile in larghezza per anta = 550 mm (misura esterna anta in legno)

Per ulteriori dettagli ed informazioni contattare il fornitore

Prerequisito per l'impiego del diagramma di applicazione:

■ Prova per il fissaggio degli elementi sulla finestra da parte del produttore della finestra, in base alle TBDK* con le seguenti forze:

- sul supporto sostegno con 3525 N
- sul supporto angolare con 3760 N

■ Spessore del vetro CG \geq 28 mm

■ Peso del profilo PG \leq 3,25 kg/m

(*Associazione per controllo qualità di serrature e ferramenta)

Attenzione:

Il peso max dell'anta di 130 kg è ammesso solo in alcuni settori del diagramma di applicazione.

Sono ammessi solo i formati anta che si trovano sulla parte sinistra delle relative curve del "peso del vetro".



Formato non ammesso

Esempi di lettura:

1. Peso del vetro 60 kg/m²
con una LBB = 800 mm si ha una HBB max. = 2350 mm,
che corrisponde a un peso max dell'anta pari a 123 kg.

2. Peso del vetro 50 kg/m²
con una HBB = 1400 mm si ha una LBB max = 1275 mm,
che corrisponde a un peso max dell'anta pari a 100 kg.

Questo diagramma di applicazione è valido solo in relazione al disegno tecnico: 0-47106-DD

Per le indicazioni riferite all'utilizzo previsto vedi: 0-46789

Elementi di base per il test e il calcolo:

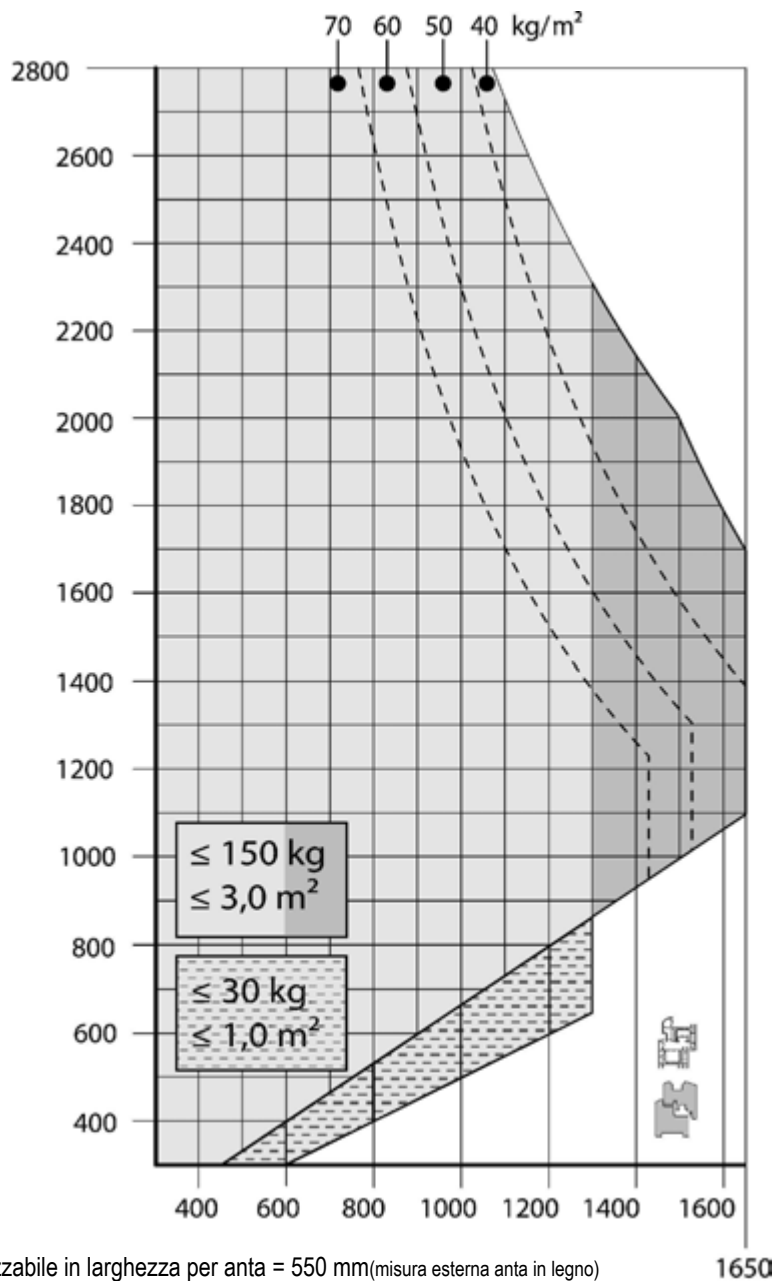
■ Test DK in base alla QM 328 bzw RAL GZ 607/3 Allegato 2:
- 15.000 cicli apertura D
- 10.000 cicli apertura a battente

■ Formati campioni banco prova:

- LBB 900 x HBB 2300 : 130 kg
- LBB 1300 x HBB 1200 : 100 kg

2.4.5 MULTI POWER (cremonesi fix/var.)

2.4.5.1 1 anta, finestra AR, rettangolare con supporto cerniera MULTI POWER + angolo cerniera MULTI POWER



NOTA uniform:

Misura minima realizzabile in larghezza per anta = 550 mm (misura esterna anta in legno)

1650



≤ 1650 x 2800 mm



≥ 465 mm



≥ 370 mm



≥ 360 mm (15)
≥ 455 mm (6,5)



≥ 470 mm (15)
≥ 530 mm (6,5)



≥ 270 mm (15)
≥ 365 mm (6,5)



≥ 400 mm (15)
≥ 460 mm (6,5)

- 3 = Cremonese fix o variabile (E=15 cioè E=6,5). Consiglio: Altezza maniglia deve essere tra 1/3 e 1/2 dell'altezza del battente in battuta.
- 5 = Da 800 mm (PVC) cioè 1000 mm (legno): Rispettare l'indicazione del produttore di profilo
- 6b = Forbice supplementare da 1301 mm (ombreggiatura scura nel diagramma d'applicazione).
- 9 = Esecuzione in legno o PVC.
- 11 = Scontri PVC (vedere schede di profilo PVC)

Per ulteriori dettagli ed informazioni contattare il fornitore



uni_one 90° sistema magis40

uniform

Informazioni sul prodotto

Diagrammi applicazione

Ferramenta Tilt&Turn finestre rettangolari con dispositivo di trasferimento di carico da 80-150 kg

Diagrammi applicazione

Lato cerniera NT Designo

Ferramenta Tilt&Turn finestre rettangolari con dispositivo di trasferimento di carico da 80-150 kg



Limitazione di formati battente in funzione dello spessore del vetro

Intervallo di applicazione

Larghezza battente **SRW** _____ 800-1400 mm

Altezza battente **SRH** _____ 1000-2600 mm

Peso battente **S.kg** _____ max. 80-150 kg

Le informazioni contenute nel diagramma di applicazione si riferiscono al peso del vetro espresso in kg/m^2 .

Spessore vetro 1 mm / $\text{m}^2 = 2,5 \text{ kg}$



= Intervallo di applicazione inammissibile

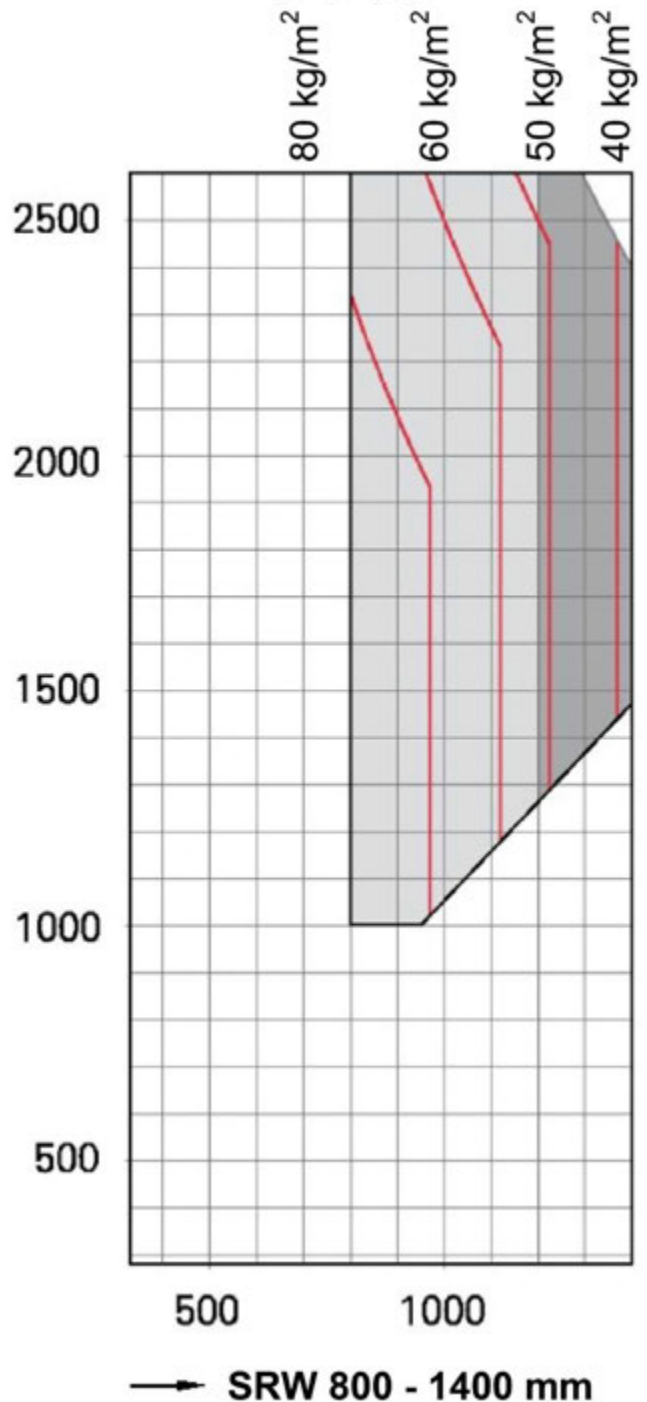


= Braccetto a forbice aggiuntivo necessario

Si prega di notare che:

Se l'altezza del battente è $> 130 \text{ kg}$, impostare il limitatore di inclinazione del braccetto a 80 mm.

SRH 1000 - 2600 mm



NOTA uniform:

Misura minima realizzabile in larghezza per anta = 550 mm (misura esterna anta in legno)



24 marzo 2017 IMO_110_IT_v5

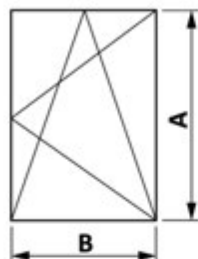
Roto NT Designo

Soggetto a modifiche.

Per ulteriori dettagli ed informazioni contattare il fornitore

uni_one 90° sistema magis40

uniform



- soltanto per serramenti con apertura verso l'interno
- A = FFH (altezza interno battuta anta [mm])
- B = FFB (larghezza interno battuta anta [mm])
- GG = peso del vetro [kg/m²]

Basi per le prove e i calcoli

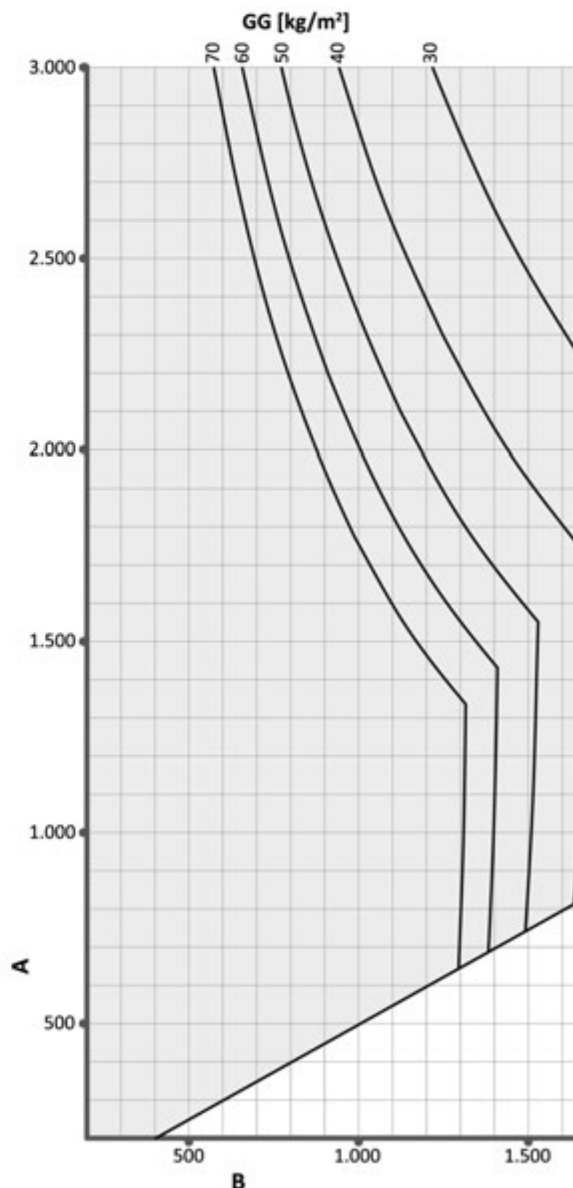
- prova di apertura ad anta-ribalta eseguita secondo il programma QM 328 allegato 2 - punto A:
 - cicli di apertura semplice: 10000
 - cicli di apertura ad anta-ribalta: 15000
- I carichi aggiuntivi secondo la norma EN 14608 (fig. A.1)/classe 4 sono stati considerati secondo la norma EN 13115 (800N).

Premesse per l'utilizzo del diagramma di applicazione

- Verifiche da effettuarsi per il fissaggio di particolari portanti sulla finestra da parte del serramentista secondo la direttiva TBDK con le seguenti forze:
 - sul supporto forbice (N): 3525
 - sul supporto d'angolo (N): 3760
- Per tutti i serramenti vanno rispettati i seguenti valori:
 - rapporto larghezza/altezza max $Q_{B/H}$: ≤ 2.0
 - quota di lavorazione vetro CG (mm): ≥ 28
 - peso profilo PG (kg/m): ≤ 3.25
- Indicazioni per un uso conforme: rispettare le regole fondamentali delle istruzioni per l'impiego dei diagrammi di applicazione - "[scaricare](#)"



NOTA uniform:
Misura minima realizzabile in larghezza per anta = 550 mm
(misura esterna anta in legno)



campo d'impiego
ammesso



campo d'impiego
non ammesso

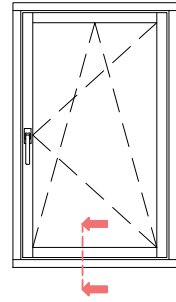
Per ulteriori dettagli ed informazioni contattare il fornitore

SIEGENIA
brings spaces to life

uni_one 90° sistema magis40

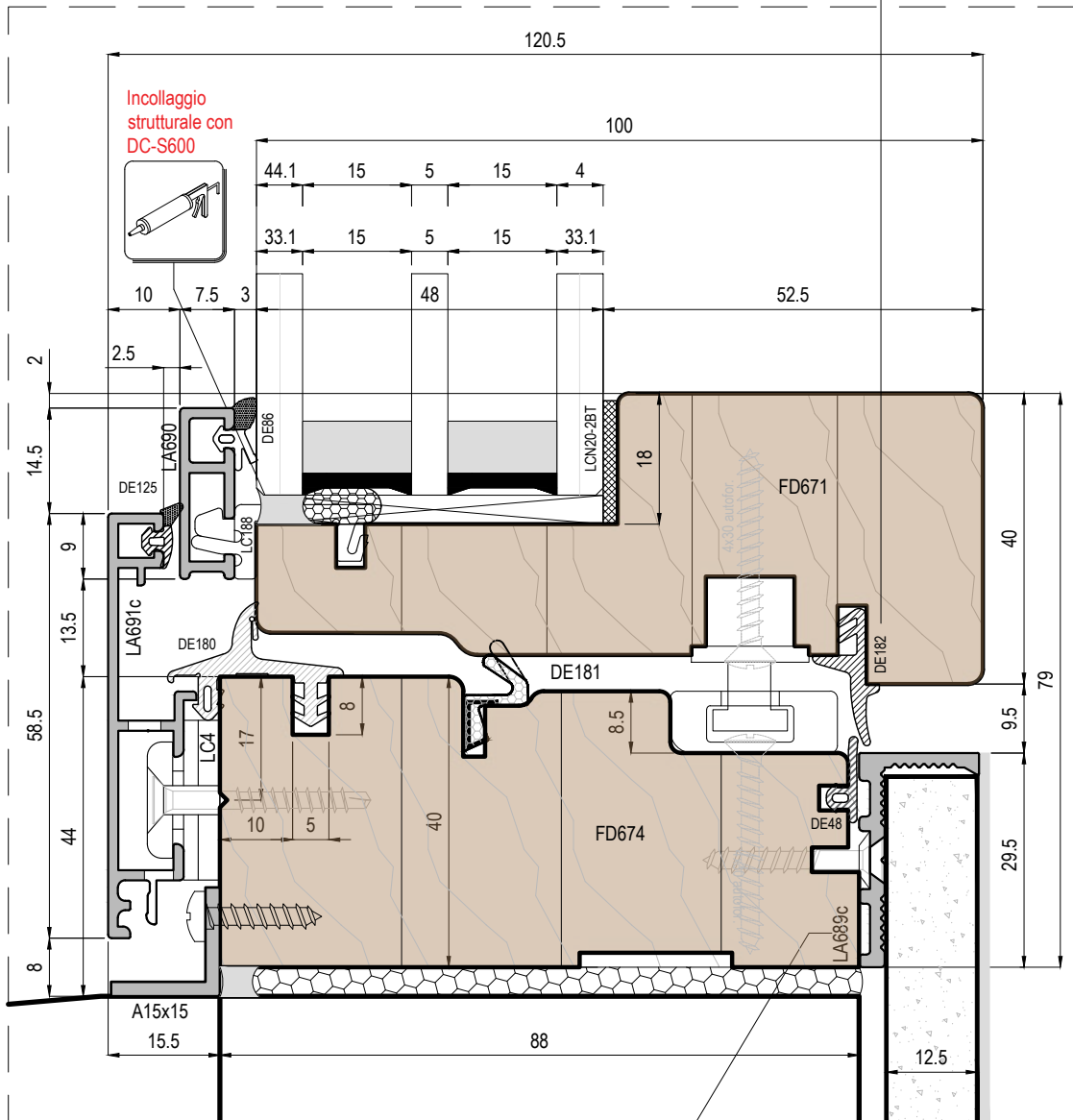
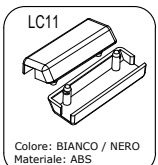
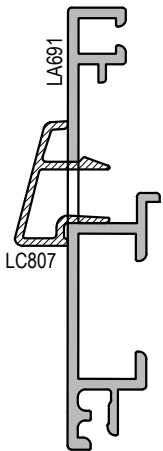
uniform

Soluzione telaio per posa a filo interno della muratura

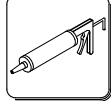


Utilizzare dima LD78 per l'inserimento della guarnizione

VARIANTE CON SCARICHI ACQUA FRONTALI



Incollaggio strutturale con DC-S600



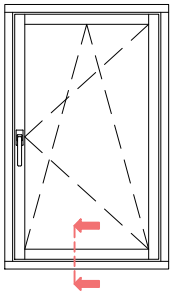
Profilo fornito tagliato a misura 45° - 45°

uni_one 90° sistema magis40

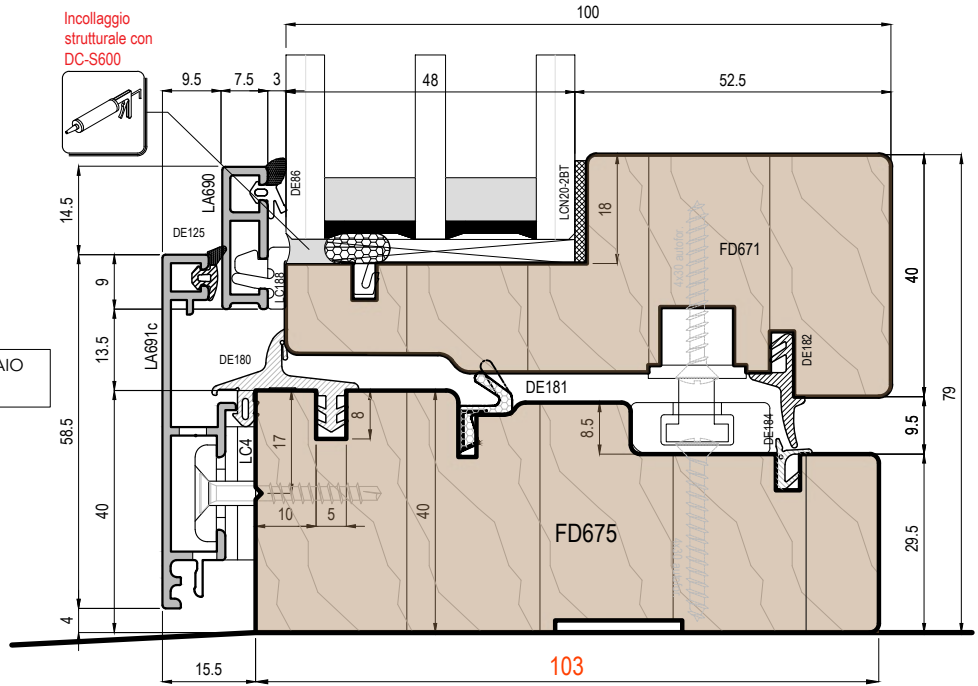
uniform

Scala 1:1

- (IT) Sezione verticale trasverso inferiore finestra
- (DE) Vertikalschnitt Fenster quer unten
- (ES) Sección vertical transversario inferior de la ventana
- (FR) Coupe verticale traverse inférieure fenêtre
- (UK) Vertical section of the window's lower ledger

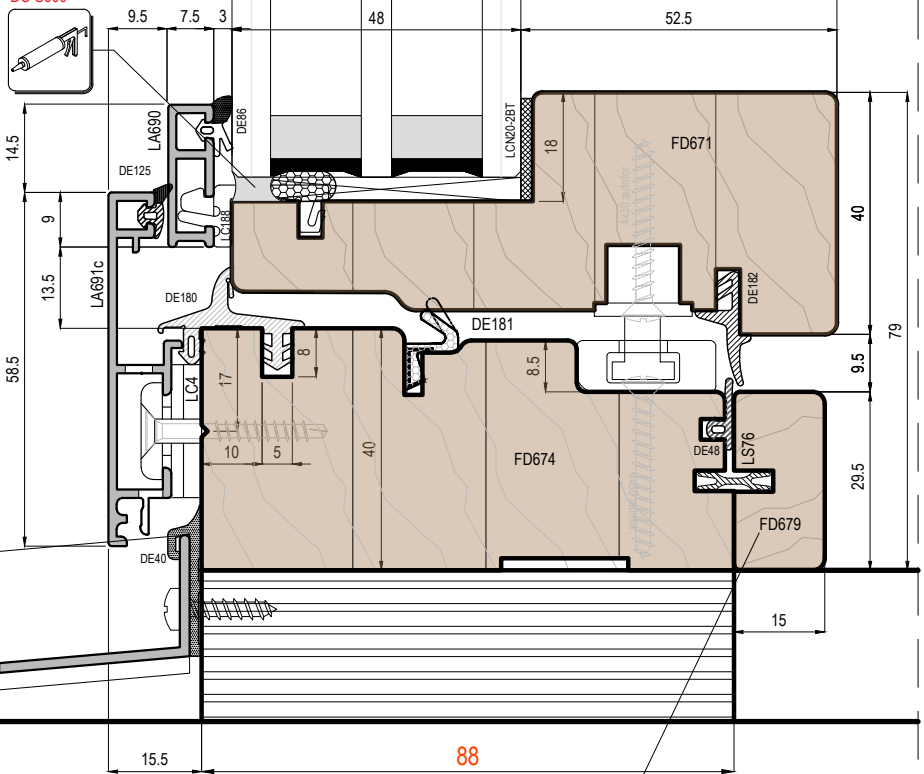


VARIANTE CON TELAIO UNICO DA 103MM



Soluzione telaio per posa al centro della muratura

Incollaggio strutturale con DC-S600



- Grondalini in alluminio:
- PA217 110mm
 - PA147 130mm
 - PA148 165mm
 - PA149 195mm
 - PA150 240mm



Profilo aggiuntivo in tagli a 90°

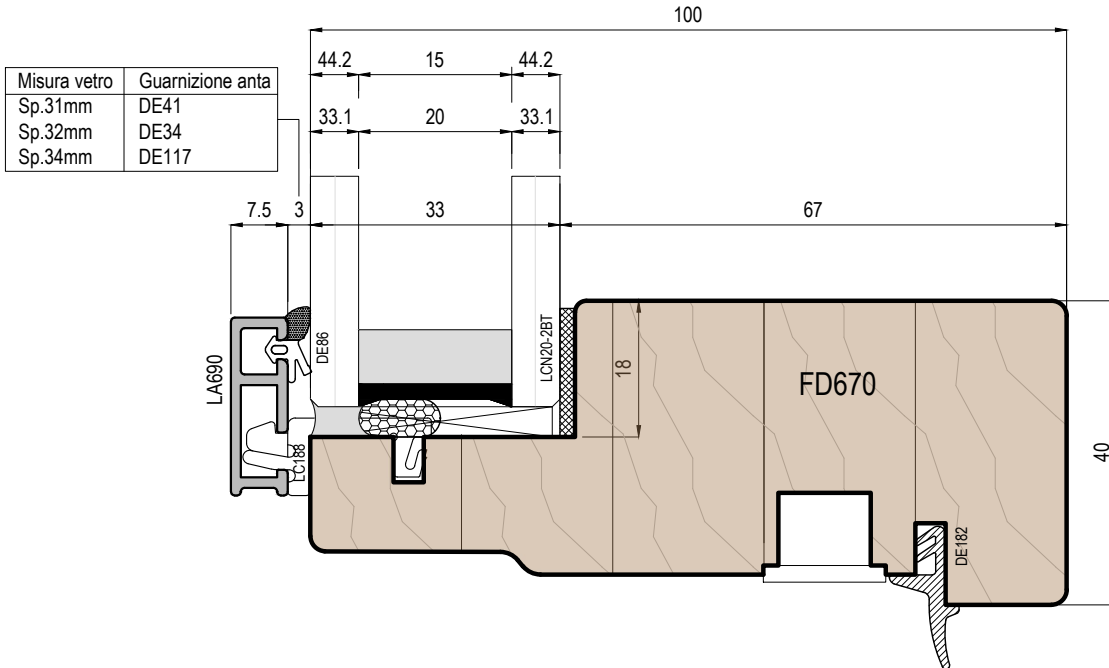
uni_one 90° sistema magis40

uniform

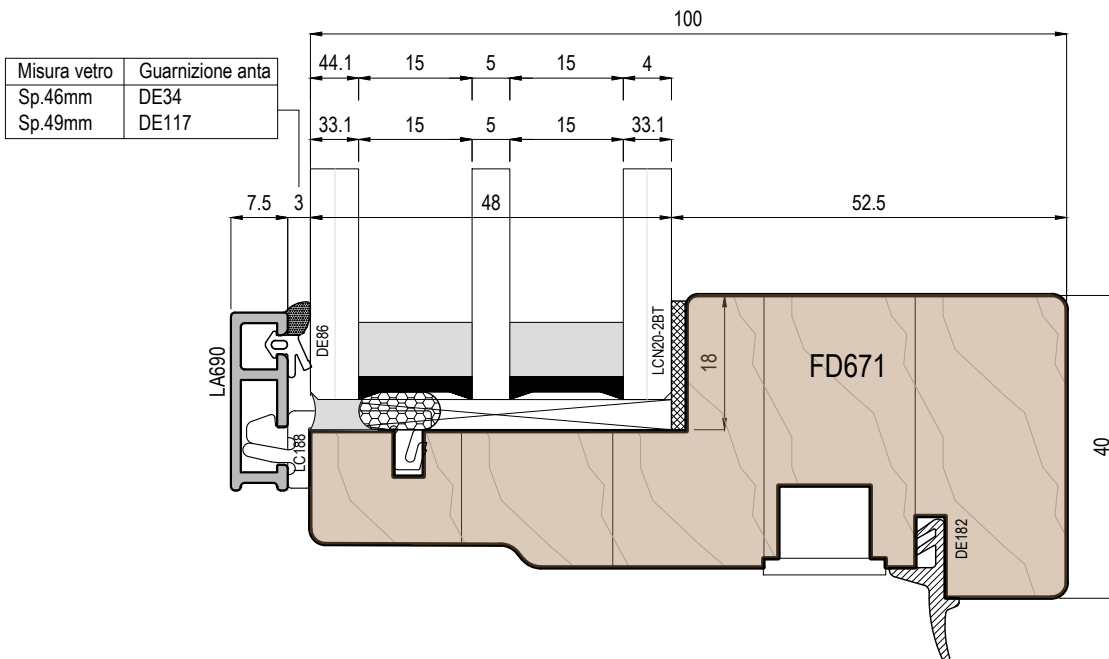
Scala 0.8:1

- (IT) Sezione verticale trasverso inferiore finestra
- (DE) Vertikalschnitt Fenster quer unten
- (ES) Sección vertical transversaño inferior de la ventana
- (FR) Coupe verticale traverse inférieure fenêtre
- (UK) Vertical section of the window's lower ledge

Soluzione per doppio vetro



Soluzione per triplo vetro

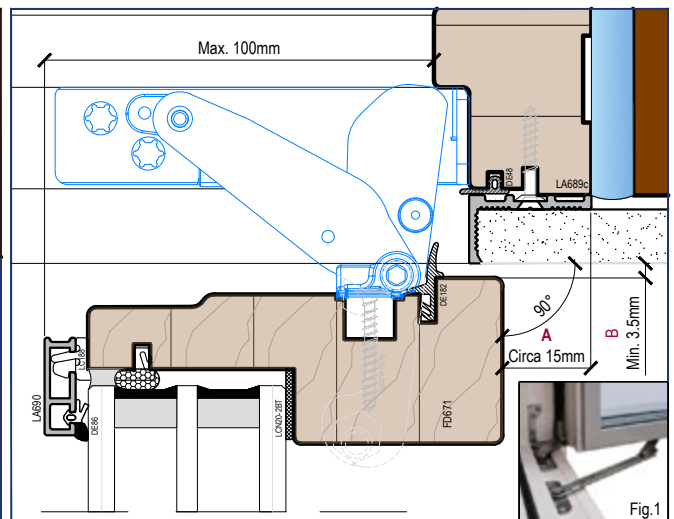
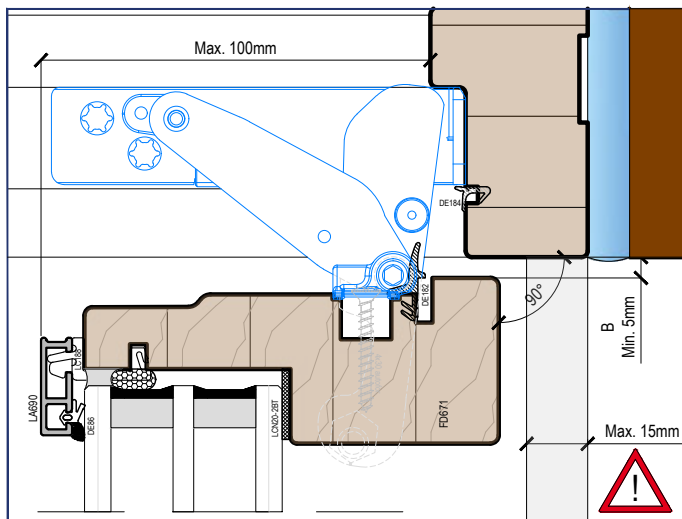
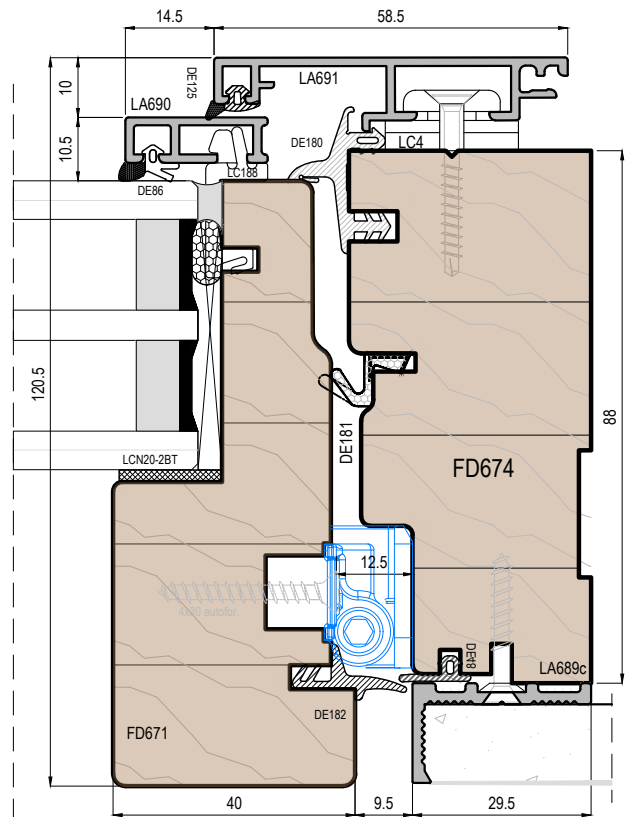
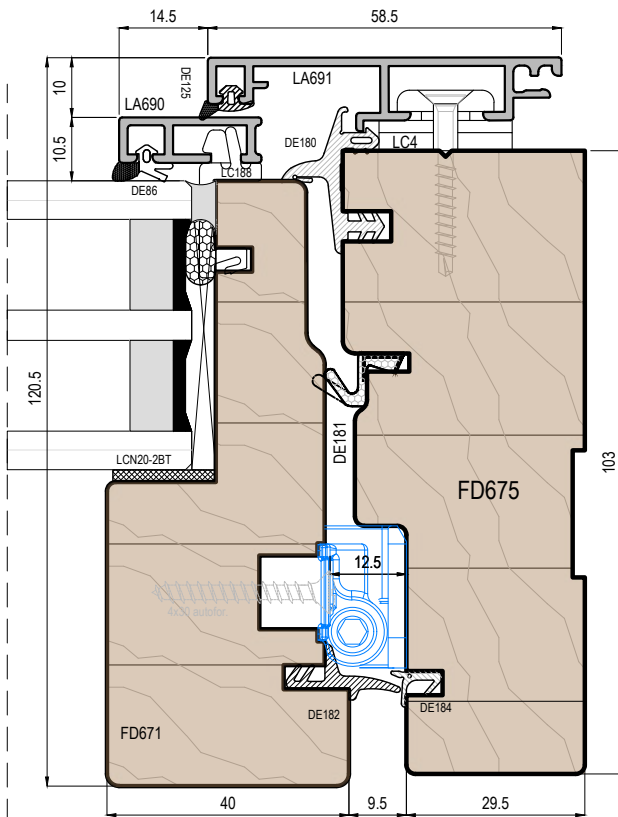
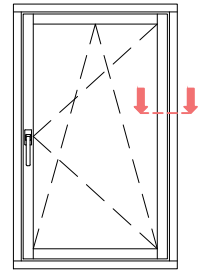


uni_one 90° sistema magis40

uniform

Scala 1:1

- (IT) Sezione verticale trasverso inferiore finestra
- (DE) Vertikalschnitt Fenster quer unten
- (ES) Sección vertical transversaño inferior de la ventana
- (FR) Coupe verticale traverse inférieure fenêtre
- (UK) Vertical section of the window's lower ledger



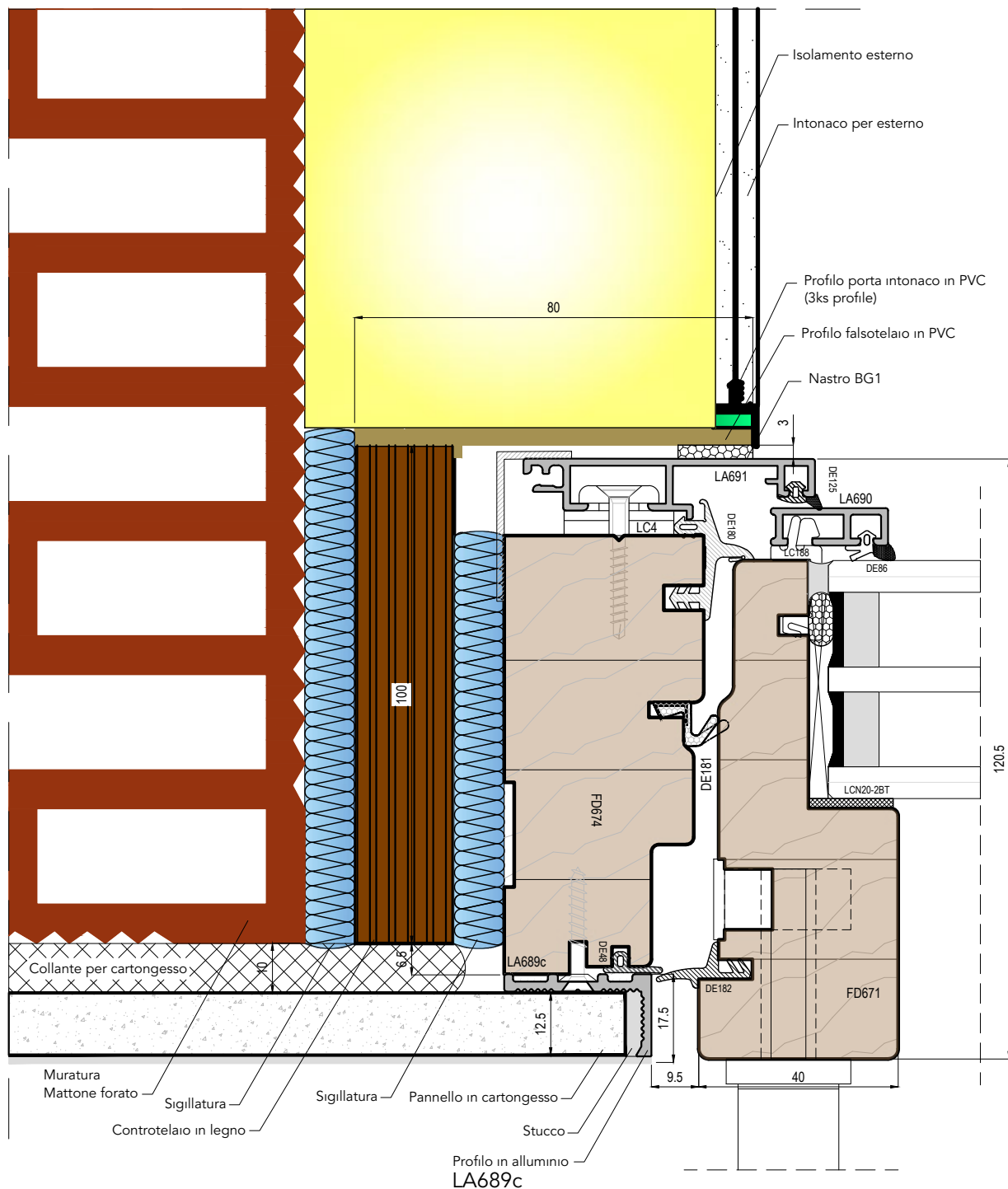
! Simulazione anta aperta lato cerniera a scomparsa
 ATTENZIONE: Gli ingombri A e B possono variare in funzione del produttore della ferramenta
 E' obbligatorio l'utilizzo di un limitatore di apertura anta a 90° in caso di soluzione raso muro con intonaco oppure cartongesso(Fig. 1)

uni_one 90° sistema magis40

uniform

Scala 0.8:1

- (IT) Sezione orizzontale montanti laterali
- (DE) Horizontalschnitt senkrecht seitlich
- (ES) Sección horizontal montante lateral
- (FR) Coupe horizontale montants latéraux
- (UK) Horizontal section of the lateral jambs

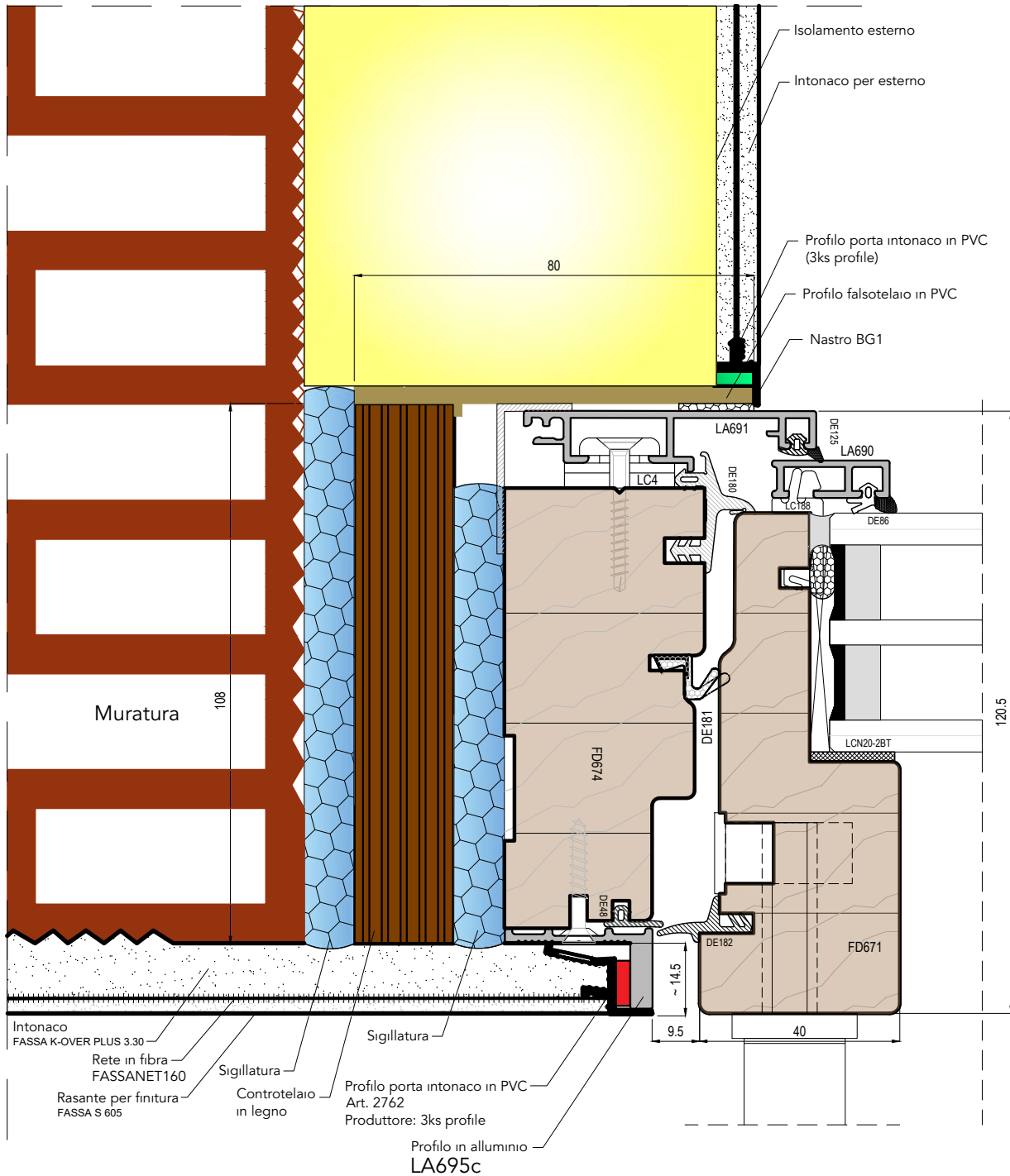
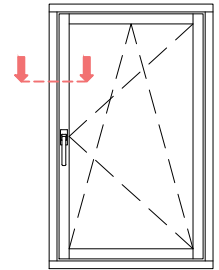


uni_one 90° sistema magis40

uniform

Scala 0.8:1

- (IT) Sezione orizzontale montanti laterali
- (DE) Horizontalschnitt senkrecht seitlich
- (ES) Sección horizontal montante lateral
- (FR) Coupe horizontale montants latéraux
- (UK) Horizontal section of the lateral jambs

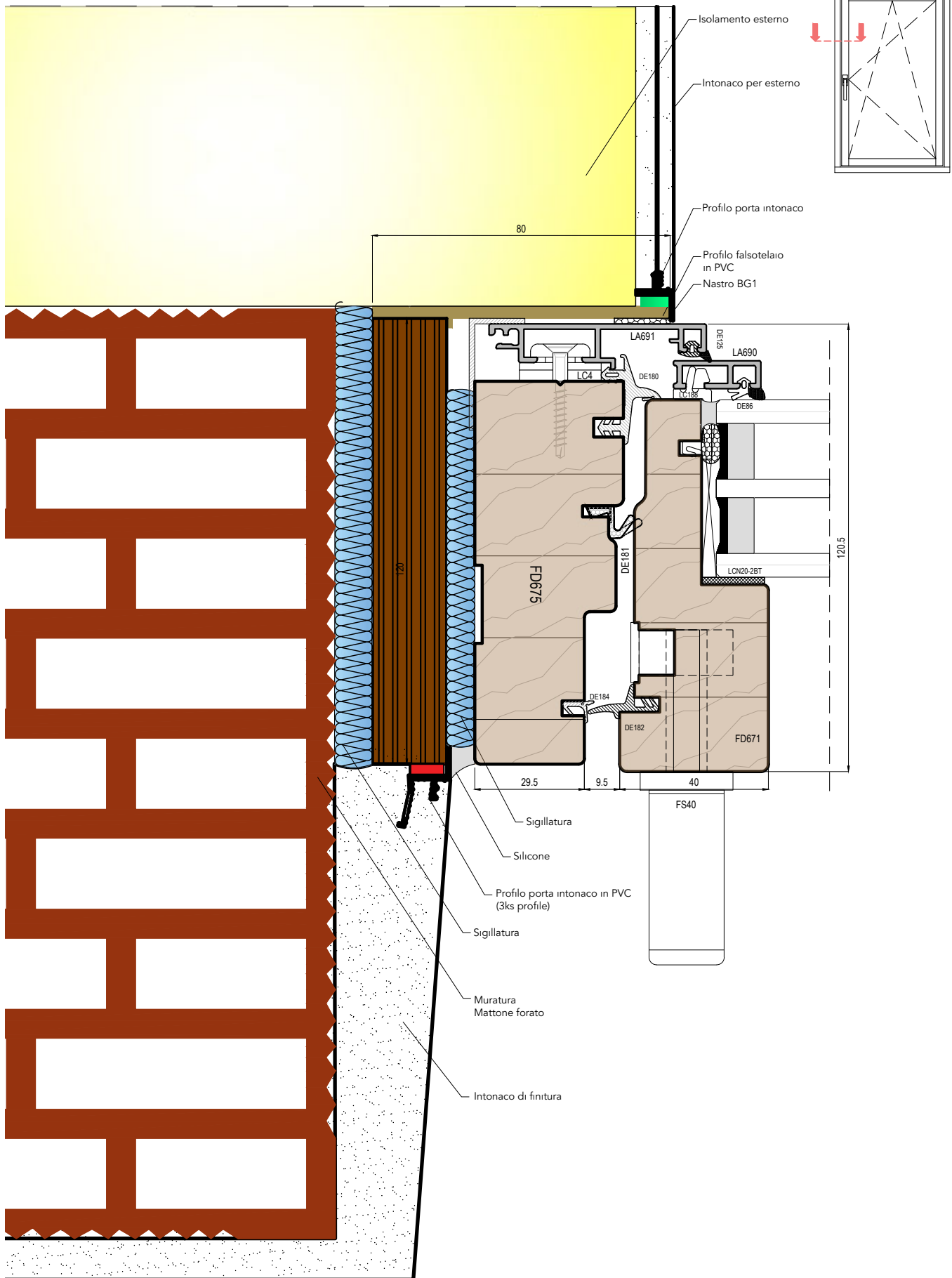


uni_one 90° sistema magis40

uniform

Scala 0.8:1

- (IT) Sezione orizzontale montanti laterali
- (DE) Horizontalschnitt senkrecht seitlich
- (ES) Sección horizontal montante lateral
- (FR) Coupe horizontale montants latéraux
- (UK) Horizontal section of the lateral jambs

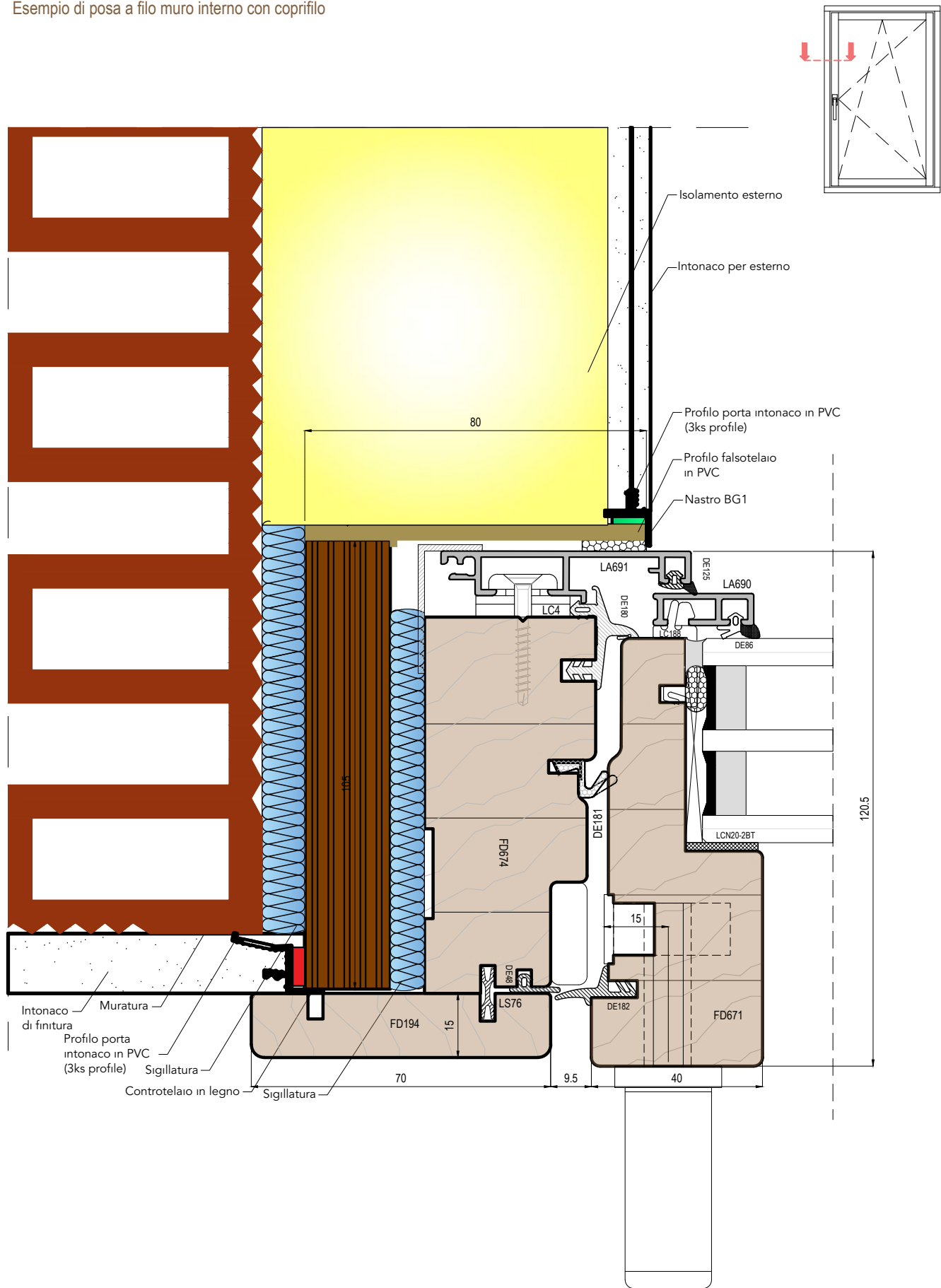


uni_one 90° sistema magis40



Scala 0.7:1

- (IT) Sezione orizzontale montanti laterali
- (DE) Horizontalschnitt senkrecht seitlich
- (ES) Sección horizontal montante lateral
- (FR) Coupe horizontale montants latéraux
- (UK) Horizontal section of the lateral jambs



uni_one 90° sistema magis40



Scala 0.8:1

- (IT) Sezione orizzontale montanti laterali
- (DE) Horizontalschnitt senkrecht seitlich
- (ES) Sección horizontal montante lateral
- (FR) Coupe horizontale montants latéraux
- (UK) Horizontal section of the lateral jambs



Cerniere a scomparsa per apertura anta a 105°



Limitatore di apertura anta a 90°



Posa a filo muro interno



Posa al centro della muratura



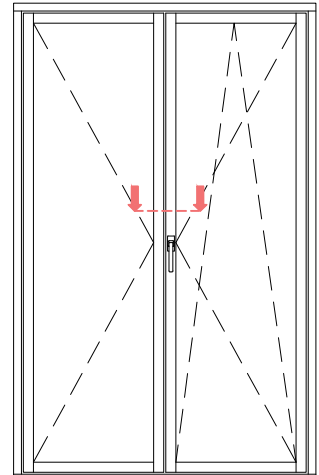
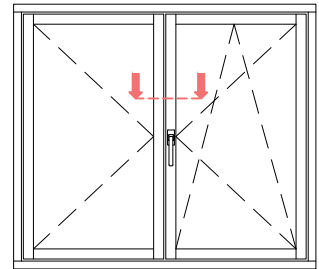
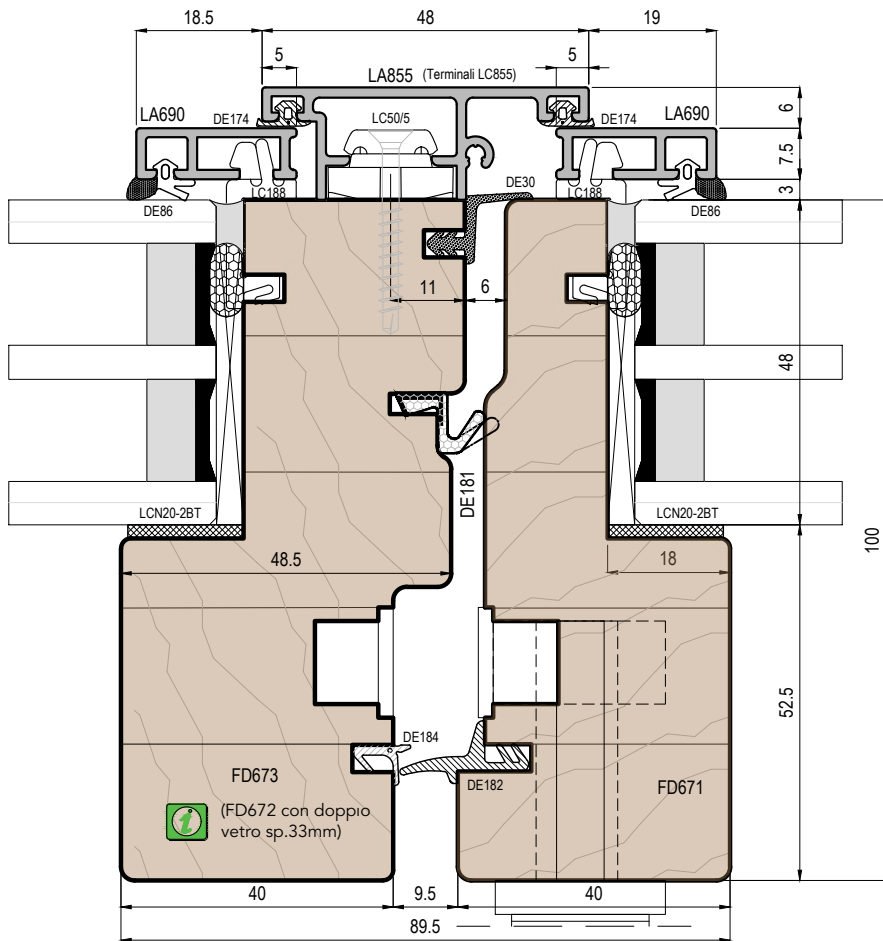
Apertura ad anta ribalta

uni_one 90° sistema magis40

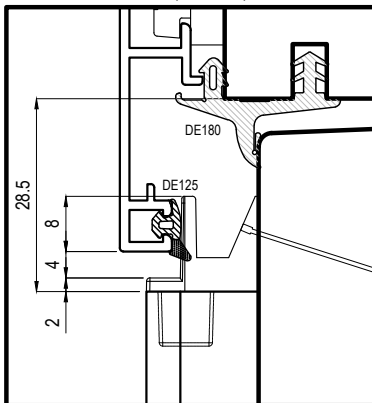


Scala -

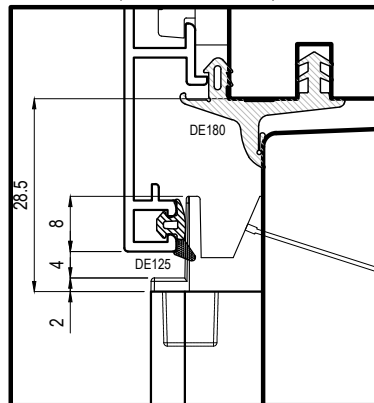
- IT -
- DE -
- ES -
- FR -
- UK -



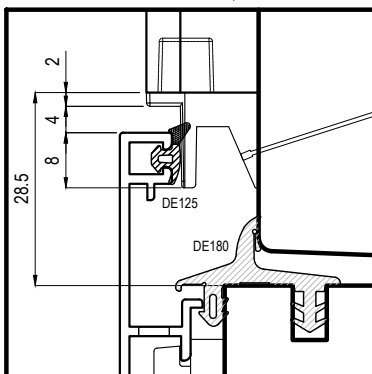
Terminale LC855 superiore per finestra



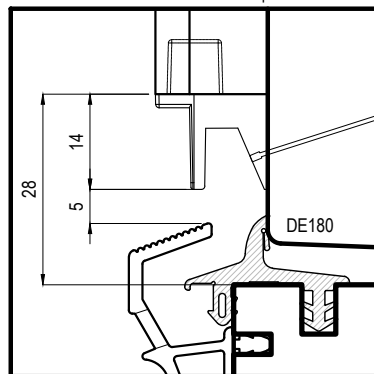
Terminale superiore LC855 su portabalcone



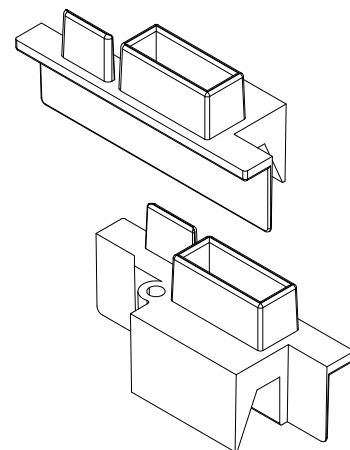
Terminale LC855 inferiore per finestra



Terminale inferiore LC855 su portabalcone



Coppia terminali LC855

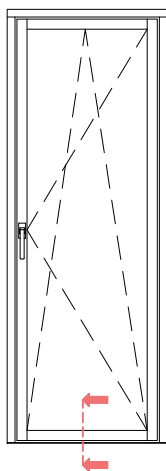
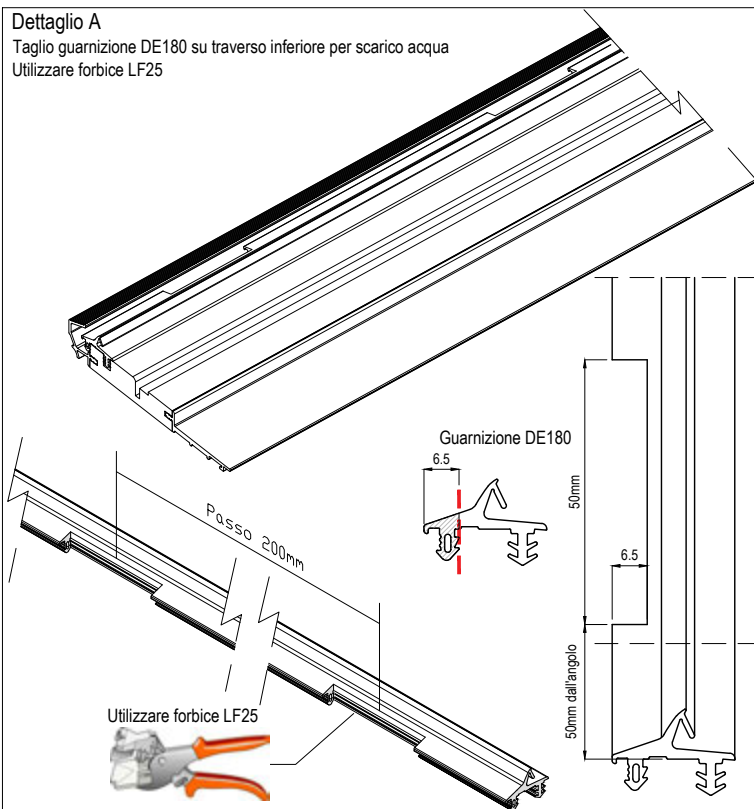
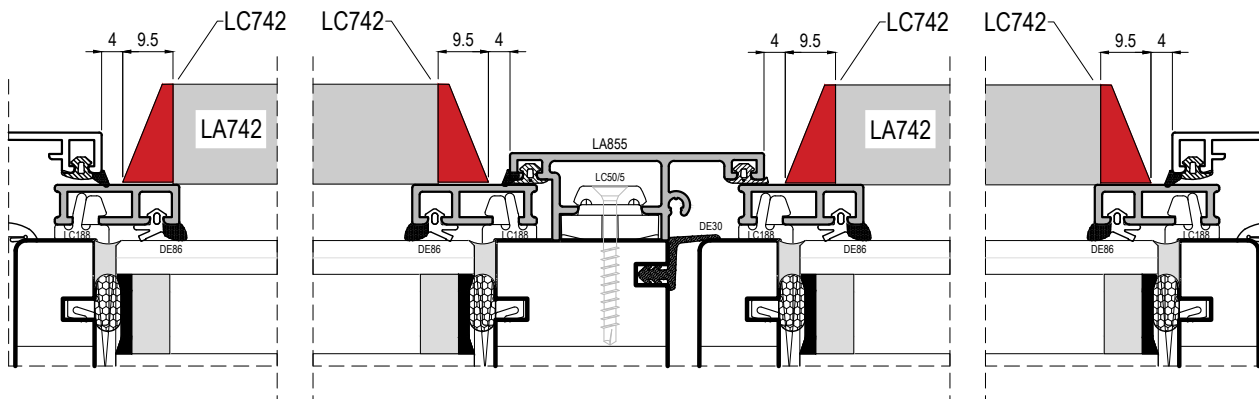


uni_one 90° sistema magis40

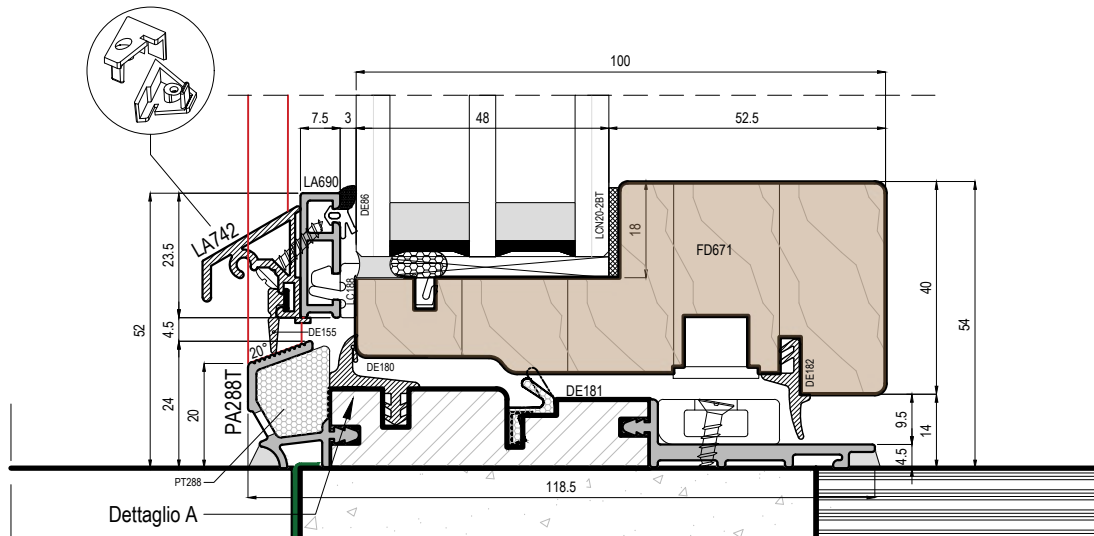
uniform

Scala 0.9:1

- IT Sezione orizzontale chiusura centrale
- DE Horizontalschnitt Stulprofil
- ES Sección horizontal del cierre central
- FR Coupe horizontale battement central
- UK Horizontal section of the middle clamp



Terminali LC742

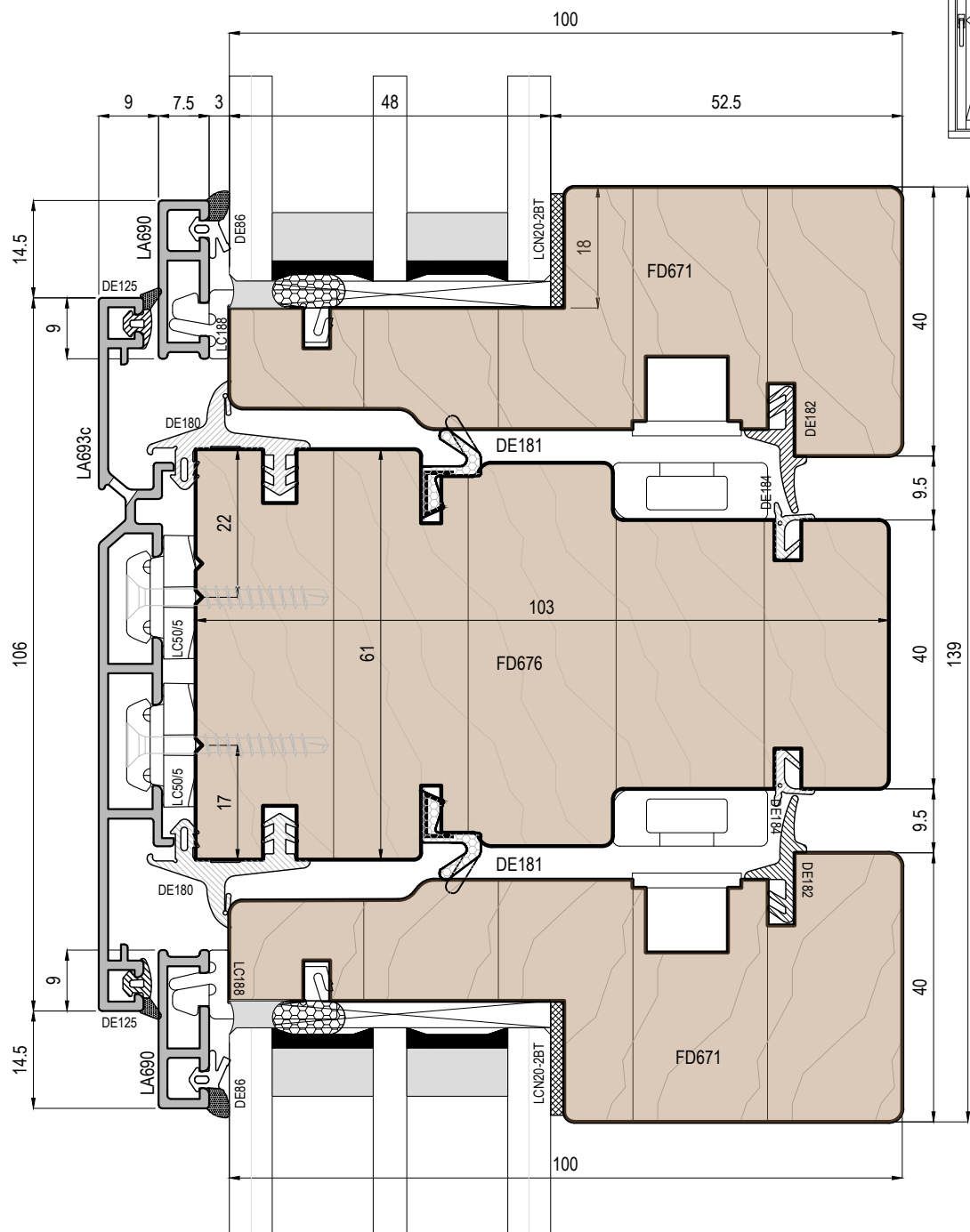


uni_one 90° sistema magis40



Scala 0.7:1

- (IT) Sezione verticale traverso inferiore portabalcone
- (DE) Vertikalschnitt Balkontür quer unten
- (ES) Sección vertical travesaño inferior puertaventana
- (FR) Coupe verticale traverse inférieure porte-fenêtre
- (UK) Vertical section of the lower ledger for balcony door

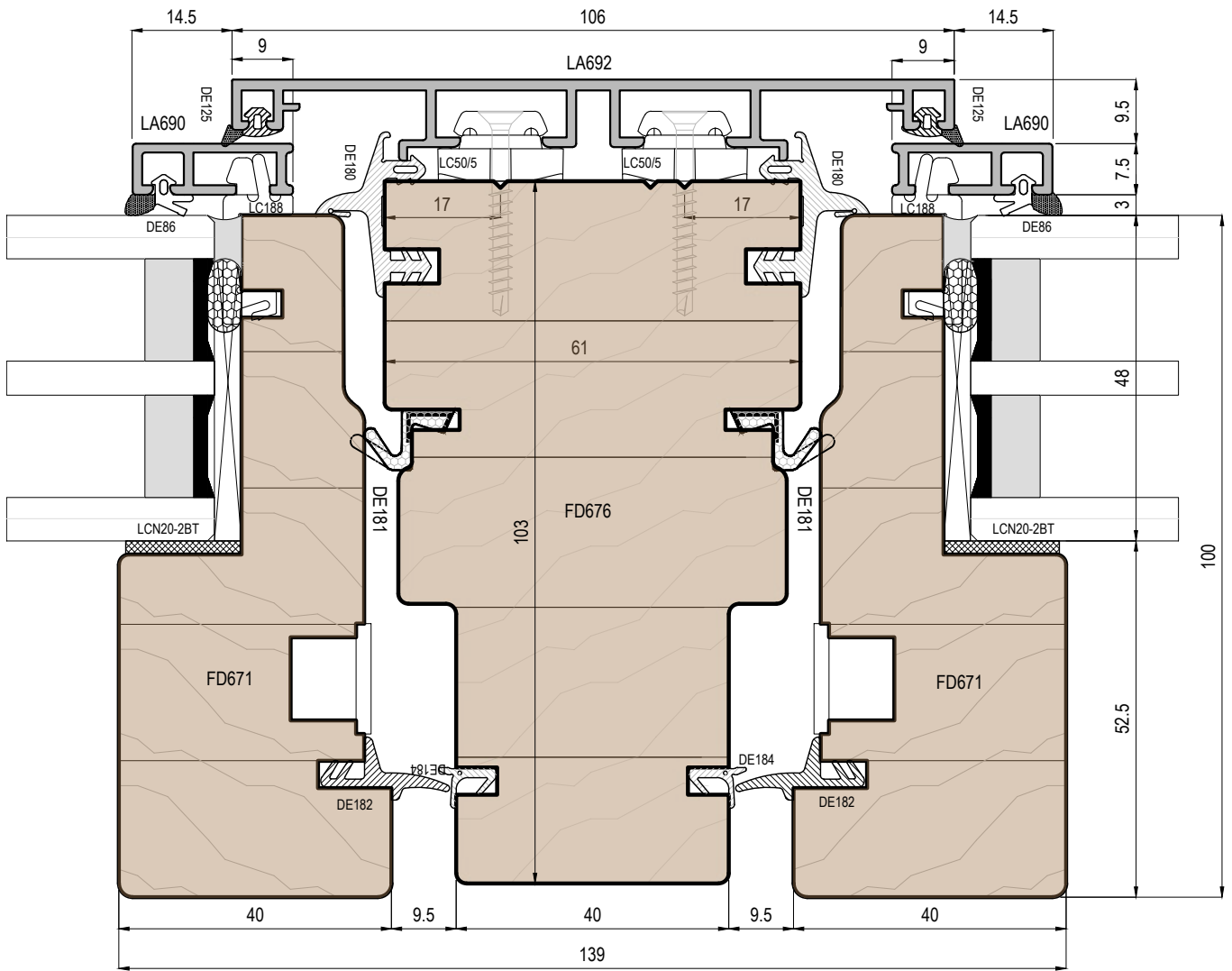
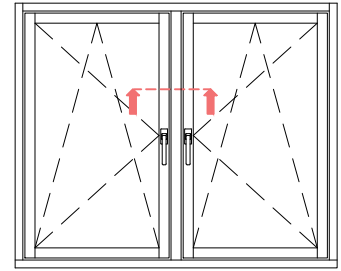


uni_one 90° sistema magis40

uniform

Scala 1:1

- (IT) Sezione verticale traversi intermedi telaio
- (DE) Vertikalschnitt Kämpfer
- (ES) Sección vertical travesaños intermedios del marco
- (FR) Coupe verticale des traverses intermédiaires du dormant
- (UK) Vertical section of the frame transoms

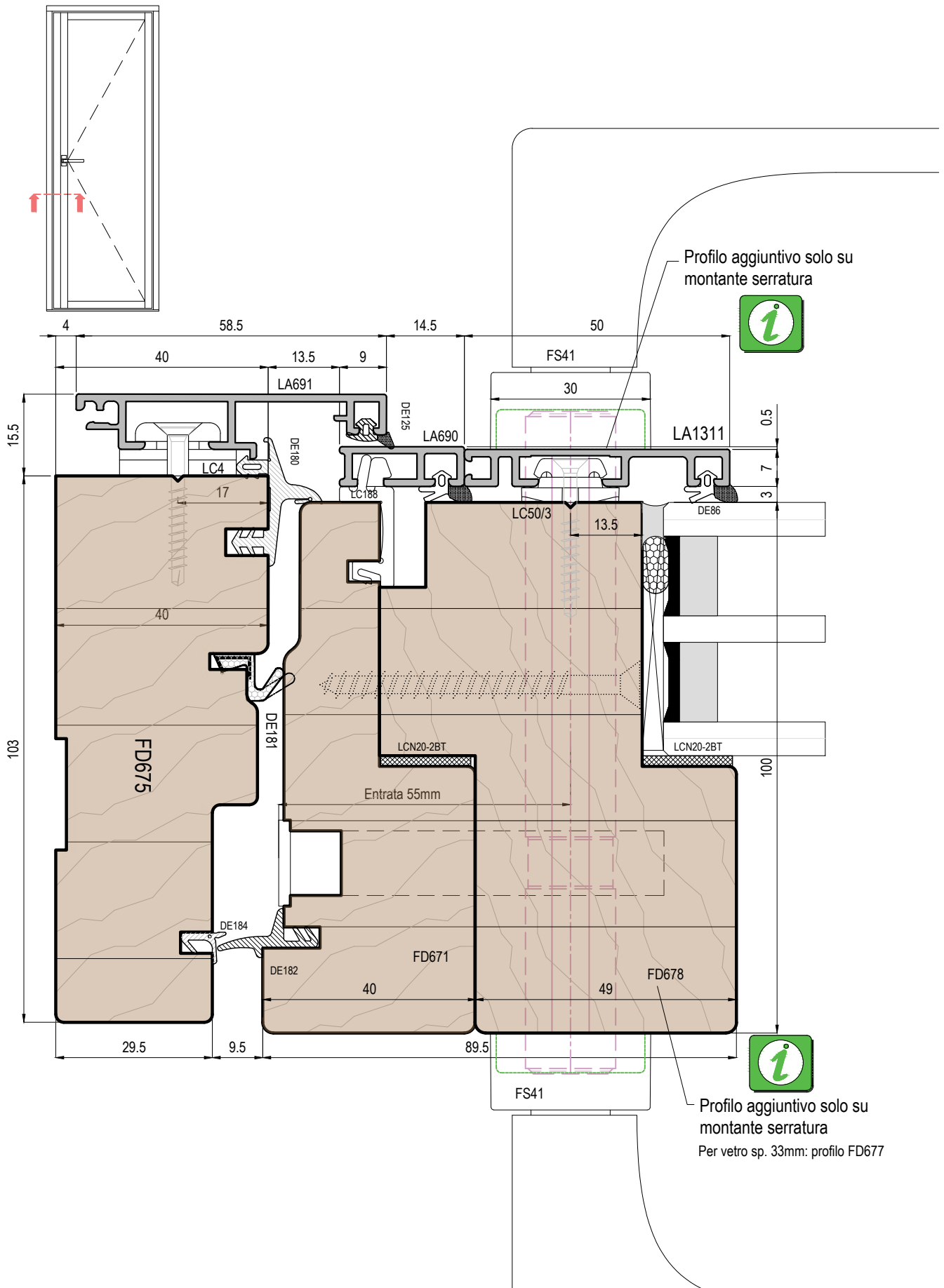


uni_one 90° sistema magis40

uniform

Scala 1:1

- (IT) Sezione orizzontale montanti intermedi telaio
- (DE) Horizontalschnitt Setzholz Rahmen
- (ES) Sección horizontal montantes intermedios del marco
- (FR) Coupe horizontale montants intermédiaires dormant
- (UK) Horizontal section of the frame's mullions

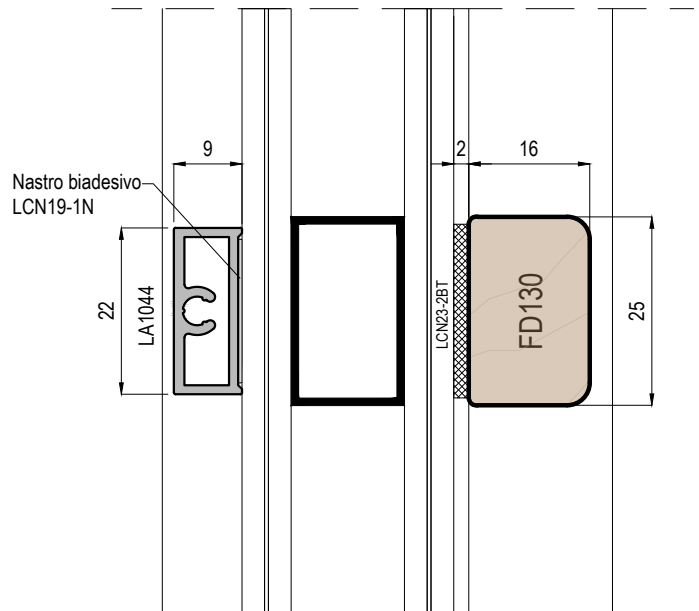
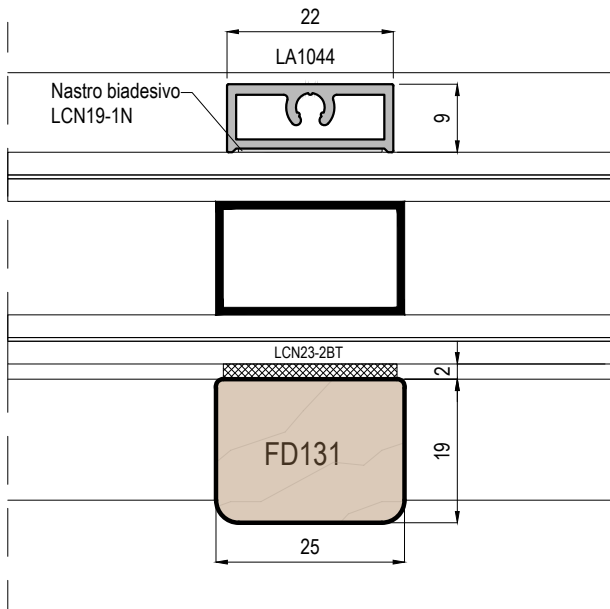


uni_one 90° sistema magis40

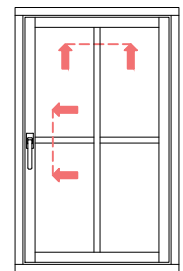
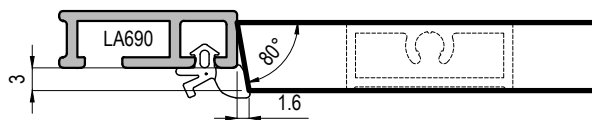


Scala 1:1

- (IT) Sezione orizzontale montante laterale portabalcone con maniglia passante
- (DE) Horizontalschnitt seitlich für von aussen sperrbare Balkontür mit Schloss
- (ES) Sección horizontal de montante lateral de puerta ventana con manija pasante
- (FR) Coupe horizontale montants latéraux porte-balcon avec poignée à l'extérieur
- (UK) Horizontal section of the lateral jambs of balcony door with passing-by handle



I profili in alluminio LA1044 vengono forniti tagliati a misura. Non disponibile nella versione assemblata o saldata all'anta
 LA1044 aluminium profiles are supplied cut to size. Not available in the assembled or welded version



ISTRUZIONI PER IL MONTAGGIO DEI PROFILI INGLESINA:

1. Pulizia della superficie del vetro e dell'alluminio con alcool isopropilico LCALCOL-IP
2. Applicazione del LCPRIMER86 sui profili inglesina in alluminio
3. Attendere alcuni minuti per la completa asciugatura del prodotto ed applicare il nastro biadesivo sui profili
4. Rimuovere parte del biadesivo dalla parte centrale e applicare la colla LC-PUB600E (vedi schema 4.1)
5. Bagnare la superficie del vetro con alcool isopropilico: questa operazione permette al nastro biadesivo di incollarsi
6. Applicare i profili sprossen o il telaio prima dell'evaporazione dell'alcol dalla superficie del vetro. Esercitare un'adeguata pressione per fare aderire correttamente il biadesivo al vetro
7. Tenere l'anta in posizione orizzontale con l'applicazione di un peso soprattutto negli incroci tra inglesine per favorire il corretto incollaggio
8. Attendere almeno 2 ore prima della rimozione dei pesi e l'installazione dell'anta

	<p>2</p>	<p>3</p>	<p>4</p>
<p>4.1</p>	<p>5</p>	<p>6-7-8</p>	

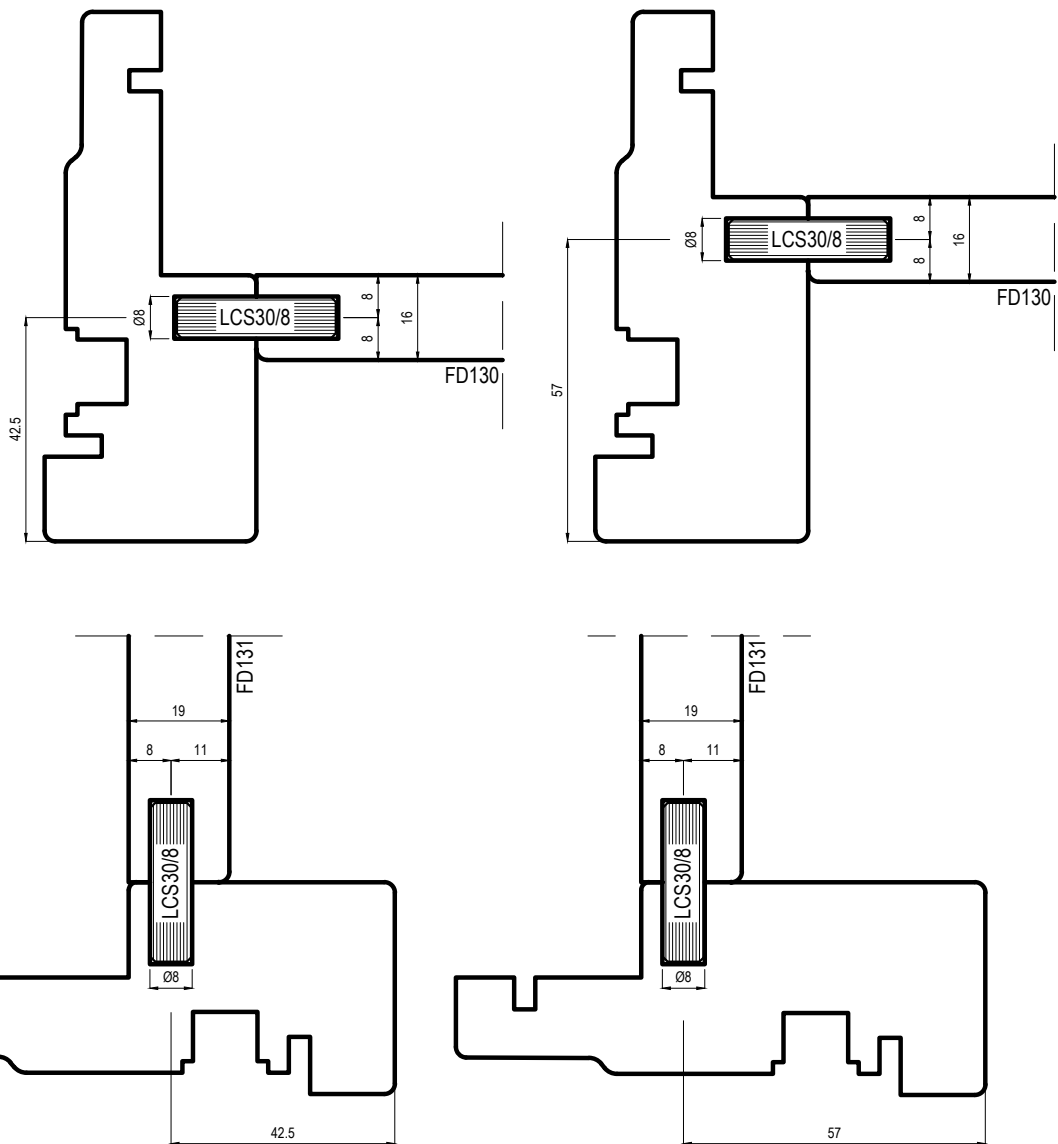
Per maggiori dettagli: <http://www.uniform.it/prodotti/systems/profili-traversi-intermedi-anta/>

uni_one 90° sistema magis40

uniform

Scala 1:1

- (IT) traversi intermedi anta
- (DE) Sprossen im Flügel
- (ES) Travesaños intermedios de la hoja
- (FR) Traverses intermédiaires vantail
- (UK) Intermediate rails



Istruzioni per il corretto incollaggio dei profili inglesina al vetro:

- 1) Nel caso il nastro biadesivo non fosse già premontato sul profilo in legno, è sufficiente pulire la parte in legno eliminando tracce di polveri o altri residui prima dell'applicazione
- 2) Pulizia della superficie del vetro con alcool isopropilico
- 3) Spruzzare leggermente il vetro con alcool isopropilico nella zona di contatto con il biadesivo. Ciò permette successivamente di evitare la formazione di bolle d'aria tra il nastro ed il vetro
- 4) Rimozione della pellicola protettiva del biadesivo e fissaggio al vetro. Applicare una pressione adeguata in modo da fare aderire tutta la superficie del nastro al vetro fino all'"asciugatura" e completa adesivizzazione dello stesso.

NOTE: la temperatura ideale per l'applicazione del nastro biadesivo è da 20 a 38° C. L'applicazione al di sotto dei 10° C è sconsigliata poiché l'adesivo risulta troppo rigido per aderire in modo appropriato.

Per maggiori dettagli: <http://www.uniform.it/prodotti/systems/profil-traversi-intermedi-anta/>

uni_one 90° sistema magis40

uniform

Scala 0.7:1

- | | |
|------|-----------------------------------|
| (IT) | traversi intermedi anta |
| (DE) | Sprossen im Flügel |
| (ES) | Travesaños intermedios de la hoja |
| (FR) | Traverses intermédiaires vantail |
| (UK) | Intermediate rails |

Assemblaggio con graffe
metalliche(Lungh. max=15mm)
tra i traversi FD130 e FD131

LCS30-8

LCS30-8

LCS30-8

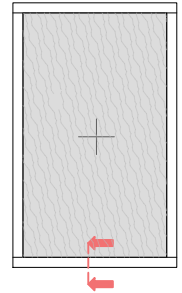
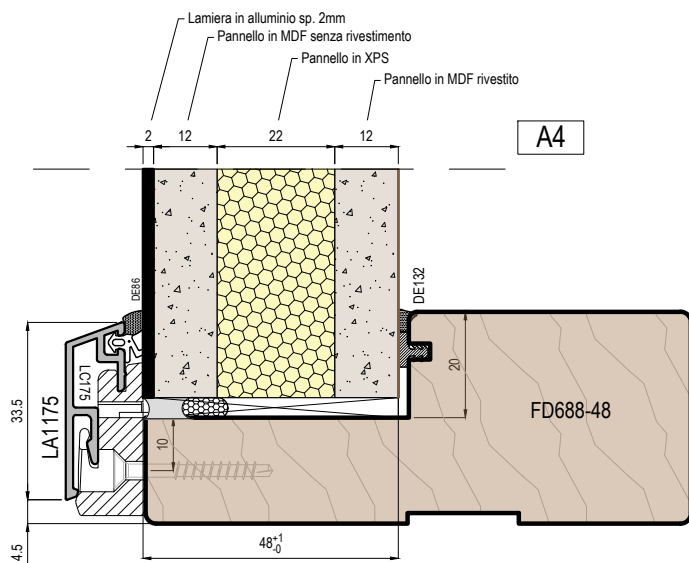
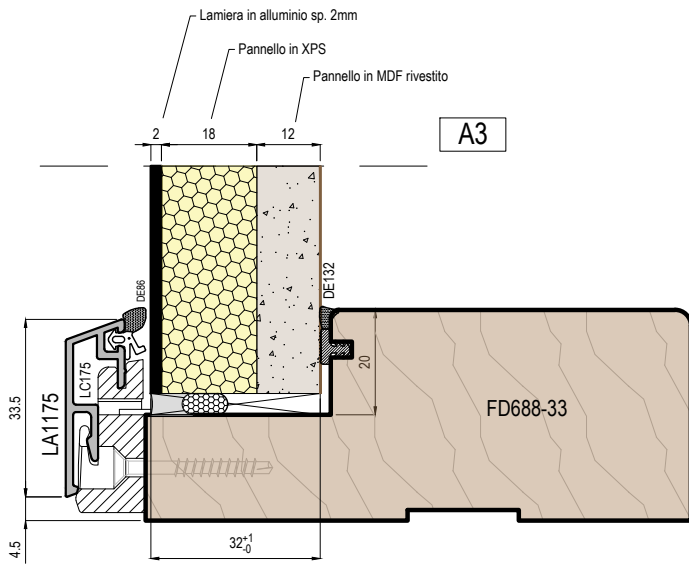
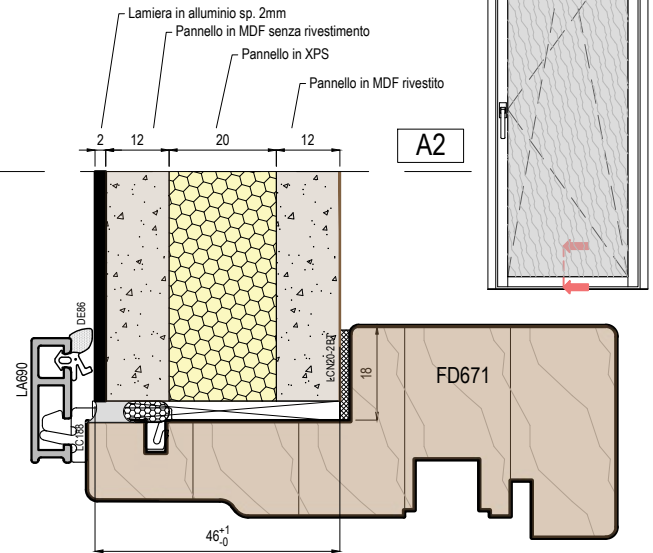
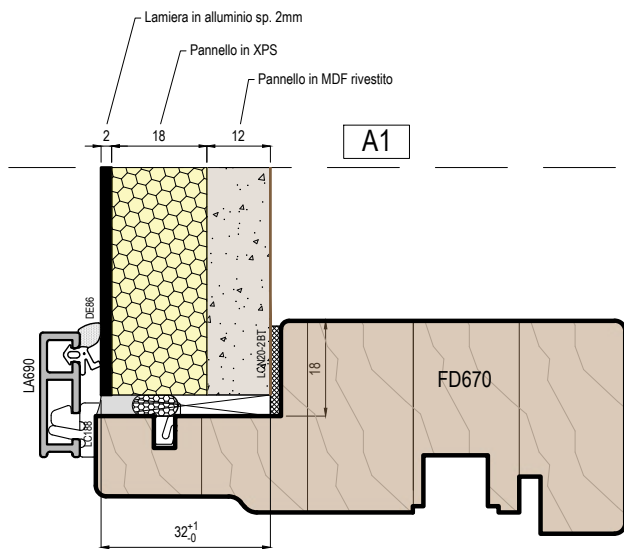
uni_one 90° sistema magis40

uniform

Scala -

- IT traversi intermedi anta
- DE Sprossen im Flügel
- ES Travesaños intermedios de la hoja
- FR Traverses intermédiaires vantail
- UK Intermediate rails

CONFIGURAZIONE A) Pannello liscio interno ed esterno

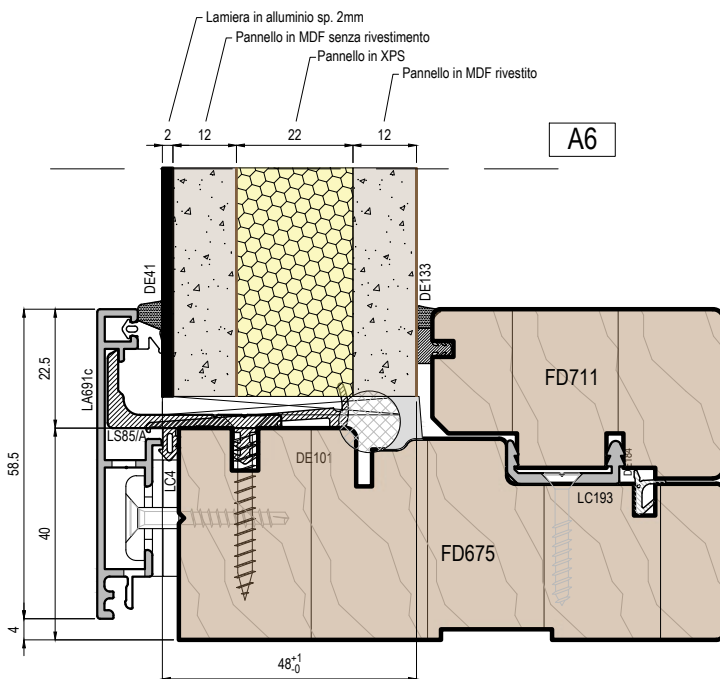
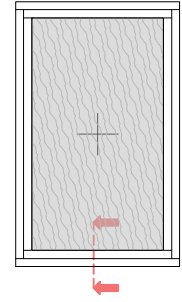
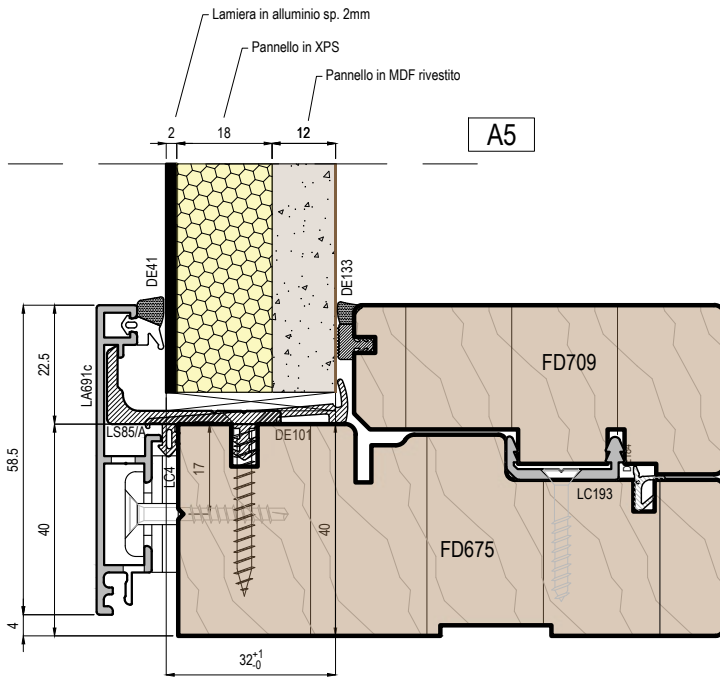


uni_one 90° sistema magis40

uniform

Scala 0.7:1

- (IT) Pannelli
- (DE) Paneelen
- (ES) Paneles
- (FR) Panneaux
- (UK) Panels

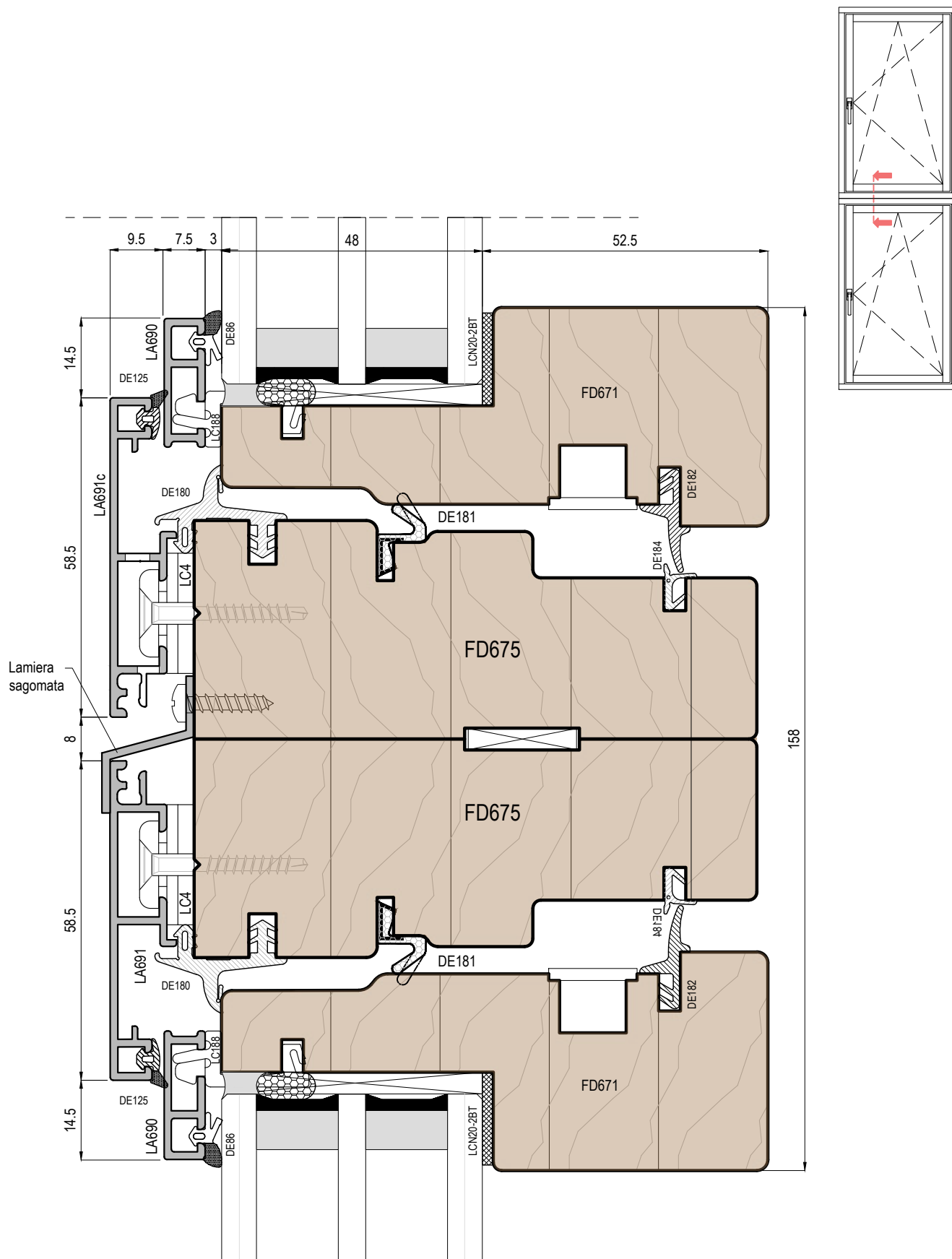


uni_one 90° sistema magis40

uniform

Scala 0.7:1

- (IT) Pannelli
- (DE) Paneelen
- (ES) Paneles
- (FR) Panneaux
- (UK) Panels

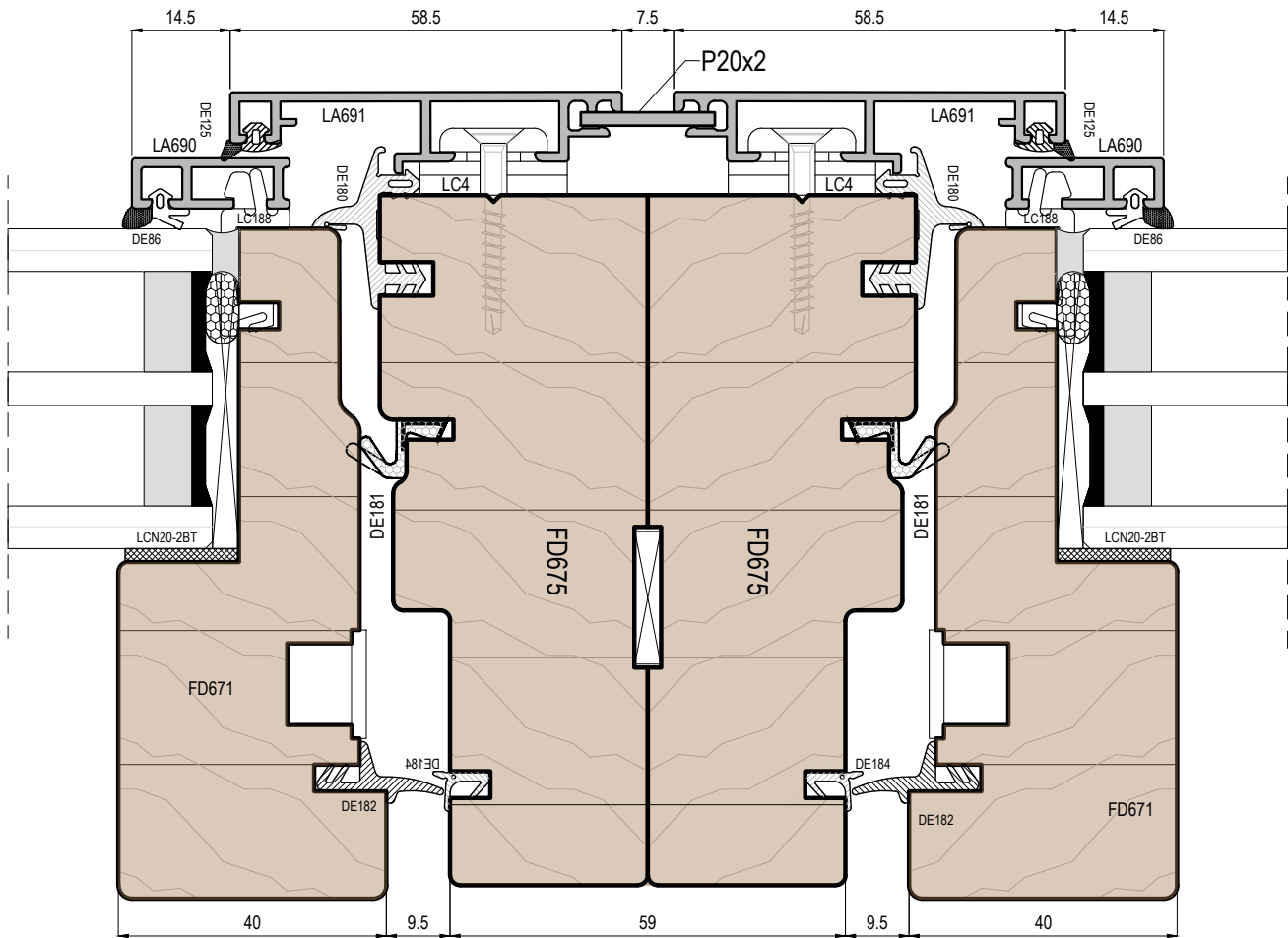
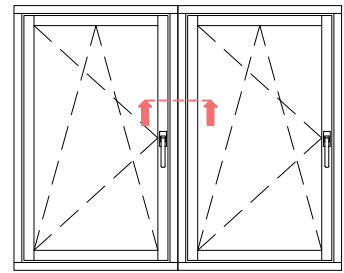


uni_one 90° sistema magis40

uniform

Scala 1:1

- (IT) Sezione verticale finestre accoppiate
- (DE) Vertikalschnitt gekoppelte Fenster
- (ES) Sección vertical de ventanas acopladas
- (FR) Coupe verticale accouplement de dormants
- (UK) Vertical section of the connected windows



uni_one 90° sistema magis40

uniform

Scala 0.9:1

- (IT) Sezione verticale e orizzontale finestre accoppiate
- (DE) Vertikalschnitt und Horizontalschnitt gekoppelte Fenster
- (ES) Sección vertical y horizontal de ventanas acopladas
- (FR) Coupe verticale et horizontale accouplement de dormants
- (UK) Vertical and Horizontal section of the connected windows

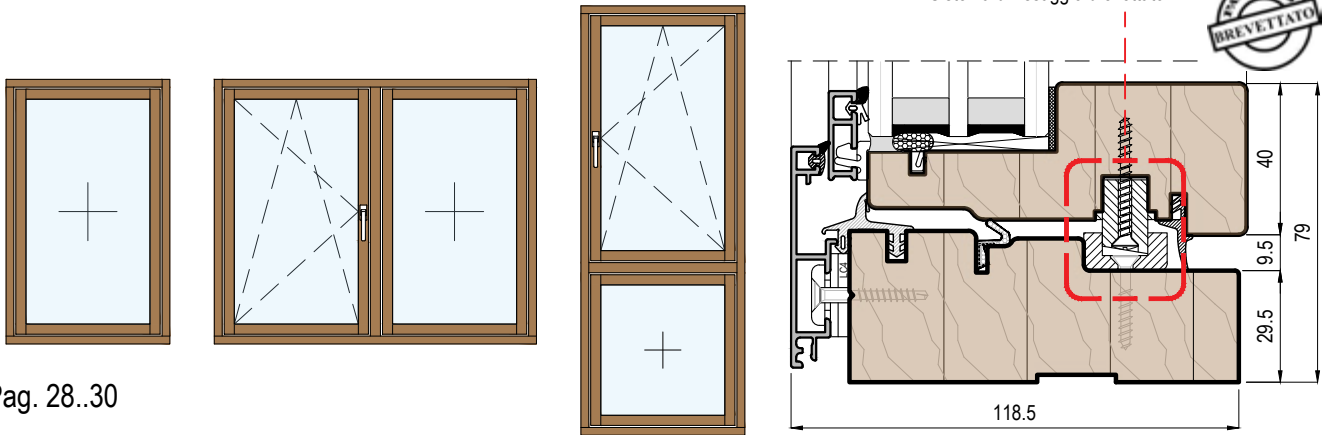


GUIDA ALLA SCELTA DEL FISSO/How to choose the fixed light construction type

1)AF:FISSO REALIZZATO CON PROFILO ANTA ED ACCESSORI LC189.

Questa configurazione permette di avere esatta simmetria tra le parti apribili e quelle fisse. Viene realizzata mediante l'installazione di un'anta bloccata con appositi accessori brevettati a scomparsa.

Fixed sash: this configuration allows to have exact symmetry between the inward opening and the fixed parts. It is made by installing a sash locked with special patented concealed accessories.

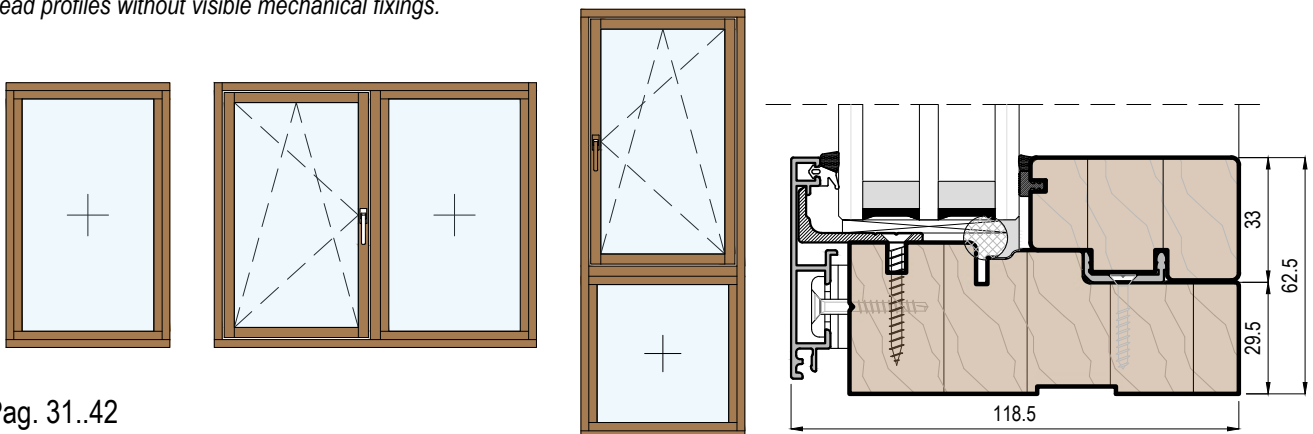


Pag. 28..30

2)IBS:FISSO INTEGRATO NEL TELAIO CON FERMAVETRI E VETRO MONTATO DALL'INTERNO

Questa configurazione permette di realizzare le parti fisse montando il vetro dall'interno e di bloccarlo con cornici senza fissaggi meccanici a vista.

Inside beaded system for fixed light: this configuration allows to make the fixed parts by mounting the glass from the inside and to lock it with bead profiles without visible mechanical fixings.

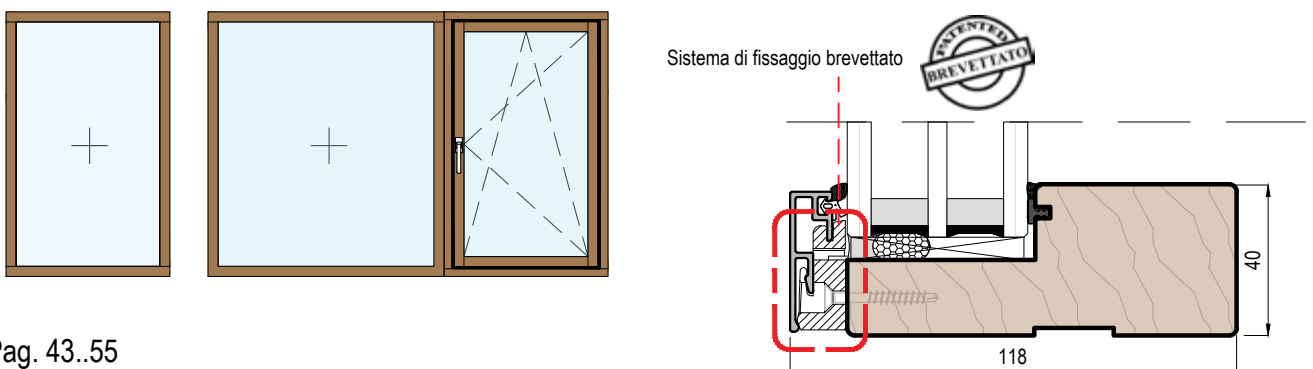


Pag. 31..42

3)OBS:FISSO CON PROFILO LEGNO DEDICATO PER L'INSERIMENTO DEL VETRO DALL'ESTERNO

Questa configurazione è consigliata nel caso di vetrate di grandi dimensioni da collegare a serramenti Magis40. Consente una migliore movimentazione ed inserimento del vetro dall'esterno grazie agli appositi profili ed accessori brevettati.

Outside beaded system for fixed light: this configuration is recommended in the case of large windows to be connected to Magis40 windows and doors. It allows better movement and insertion of the glass from the outside thanks to the special patented profiles and accessories.

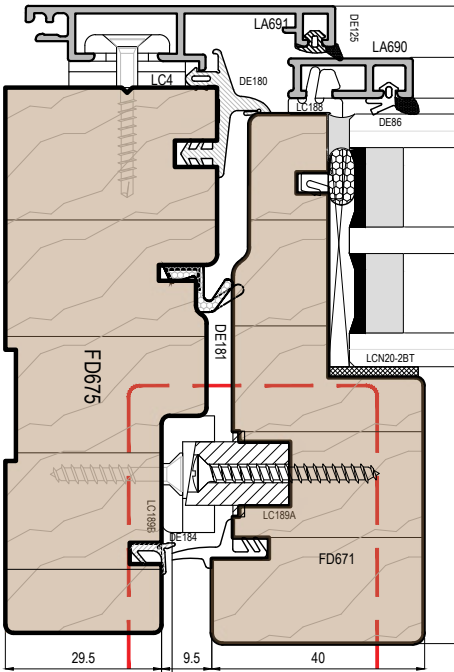
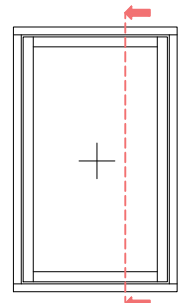
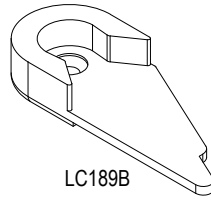
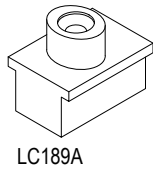
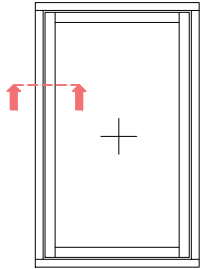


Pag. 43..55

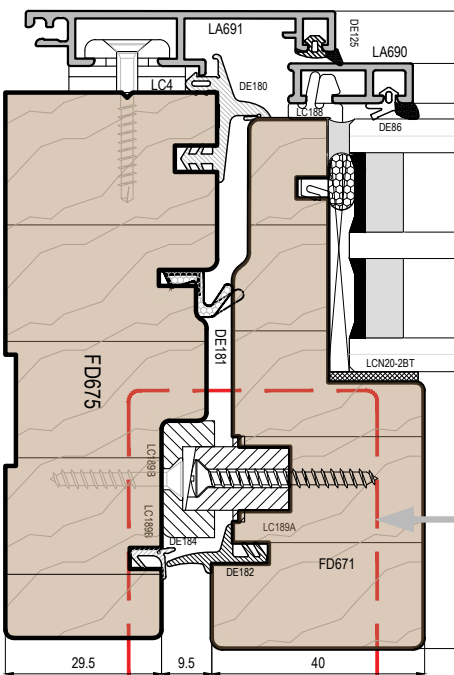
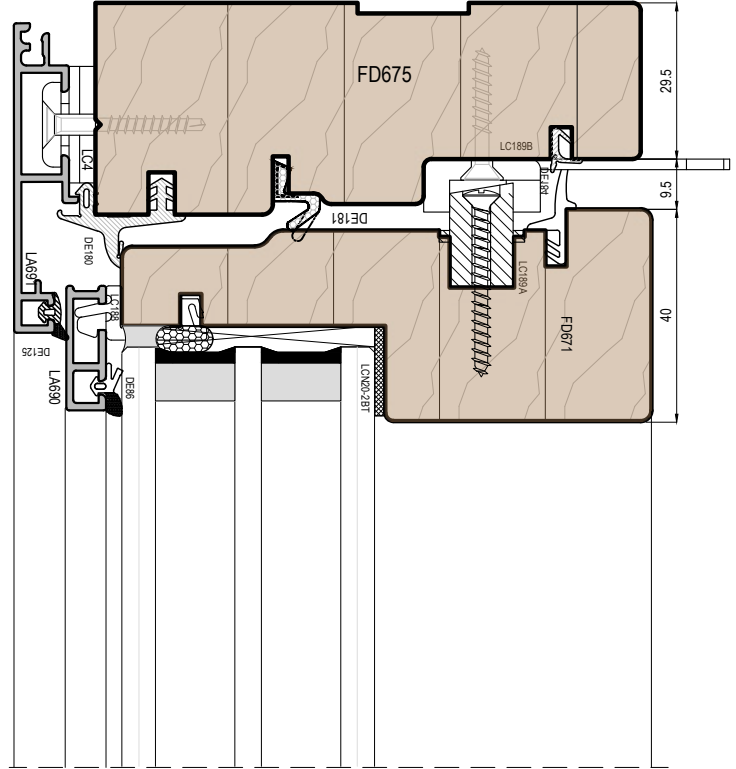
uni_one 90° sistema magis40

uniform

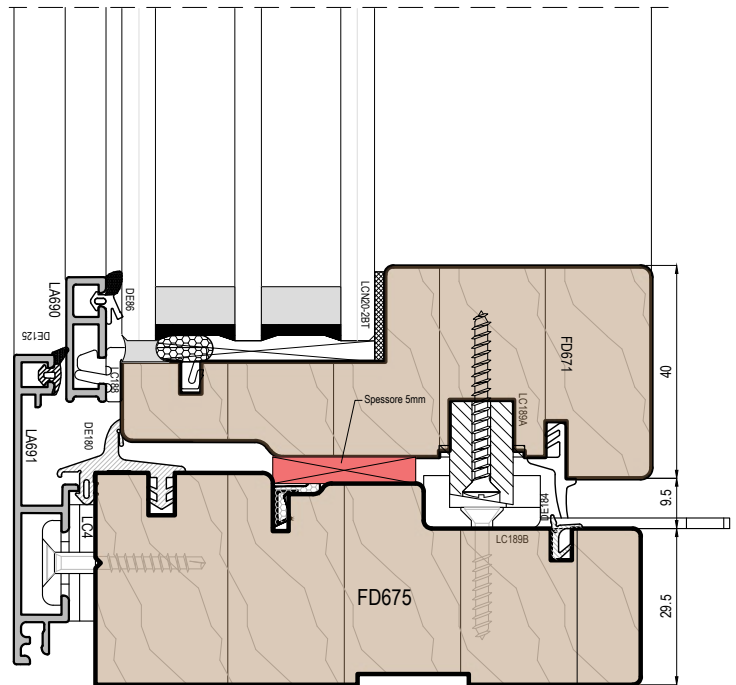
1)AF



POSIZIONE APERTA



POSIZIONE DI BLOCCAGGIO



uni_one 90° sistema magis40

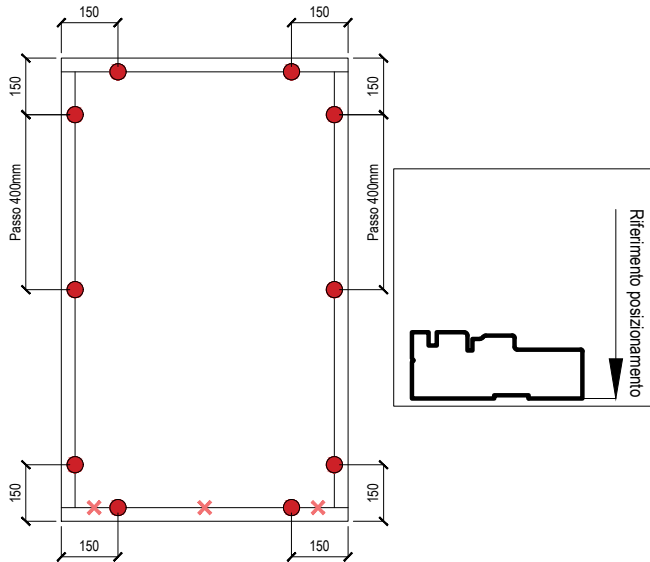


Scala 0.8:1

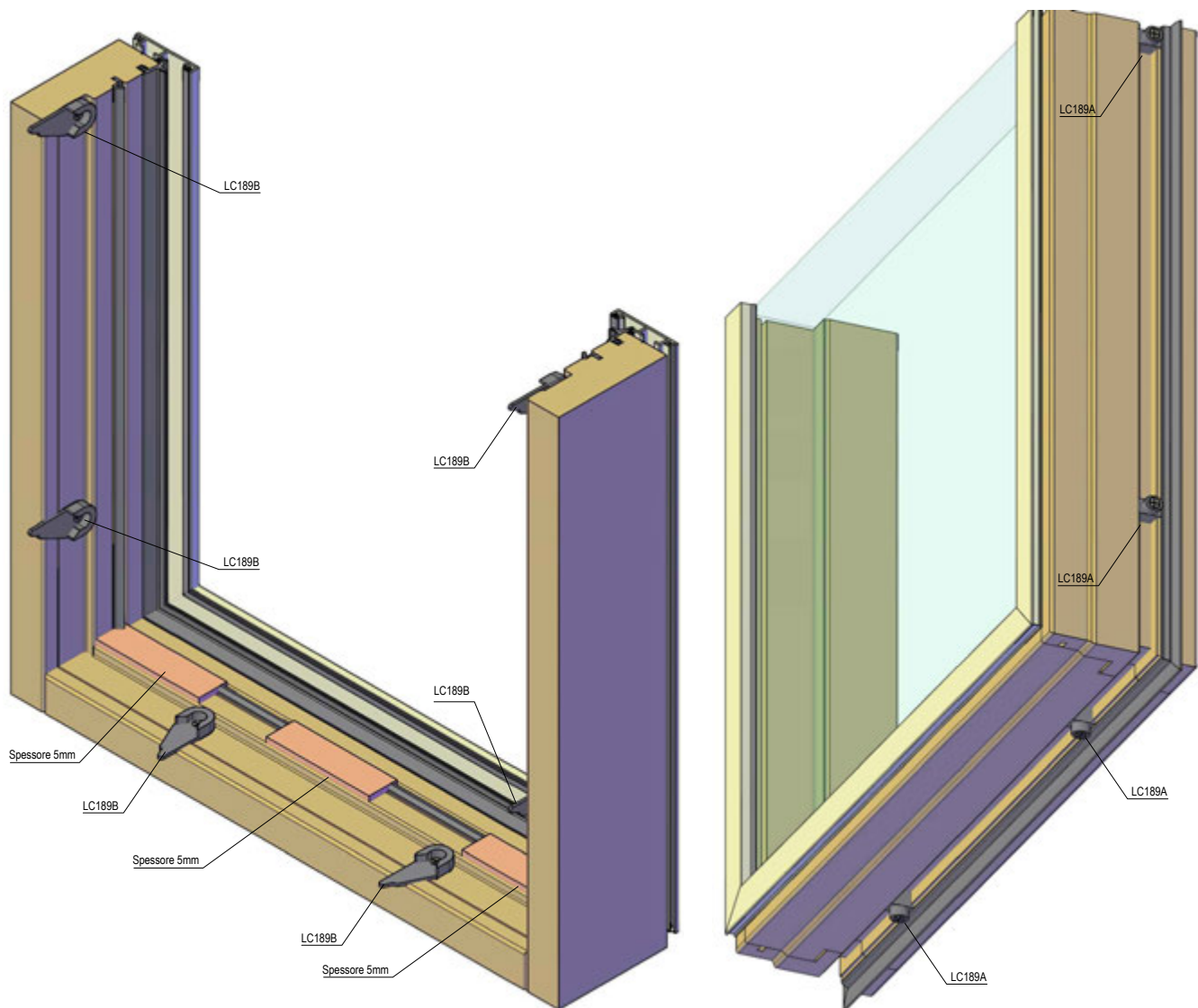
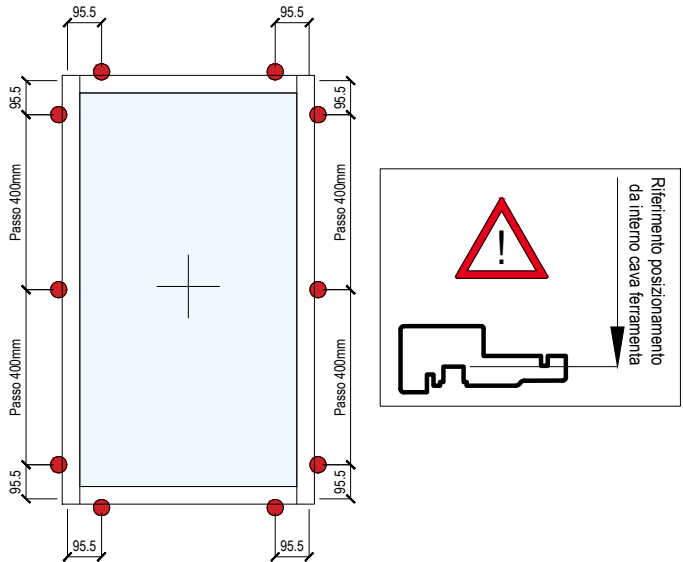
- (IT) Sezione orizzontale finestra con vetro fisso
- (DE) Horizontalschnitt Fenster mit Fixverglasung
- (ES) Sección horizontal ventana con cristal fijo
- (FR) Coupe horizontale fenêtre avec vitre fixe
- (UK) Horizontal section of the window with fixed glass

1)AF

Posizionamento su telaio



Posizionamento su anta



uni_one 90° sistema magis40

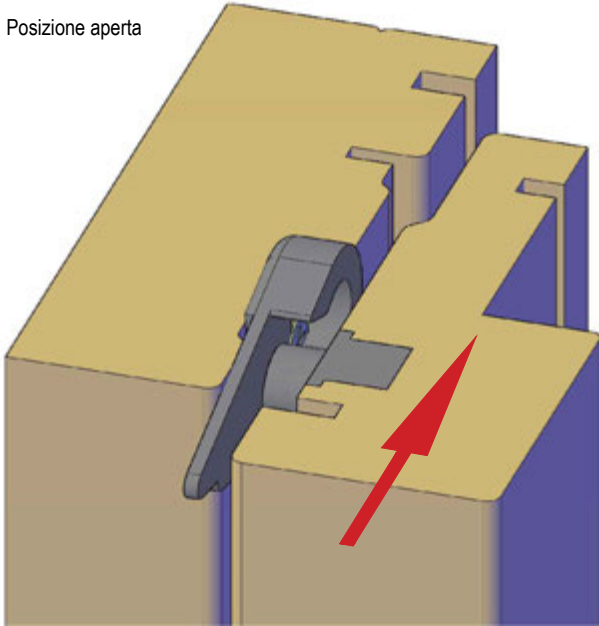
uniform

Scala -

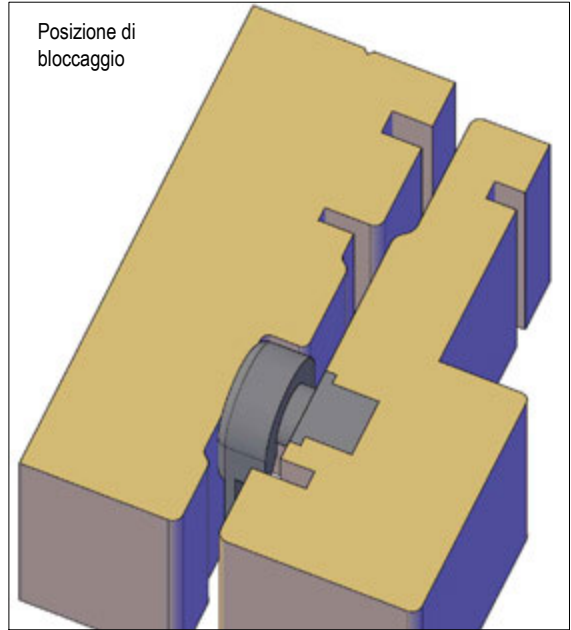
- (IT) Finestra con vetro fisso
- (DE) Fenster mit Fixverglasung
- (ES) Ventana con cristal fijo
- (FR) Fenêtre avec vitre fixe
- (UK) Window with fixed sash

1)AF

Posizione aperta

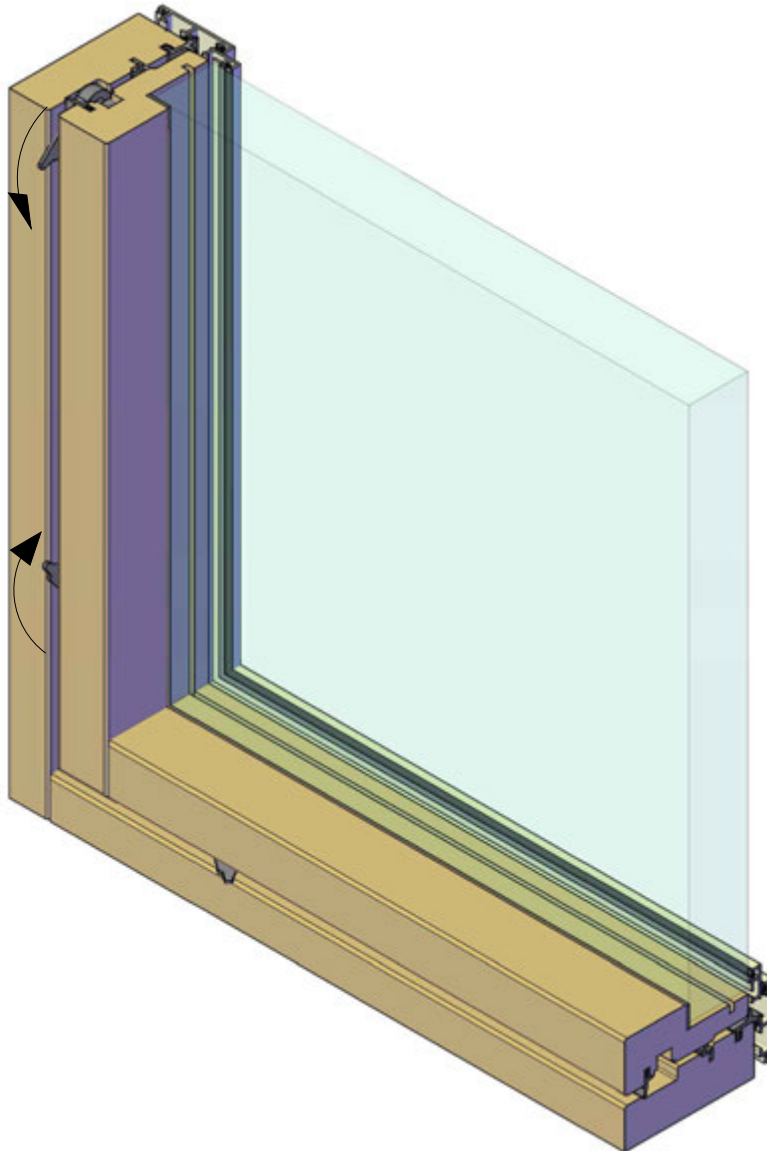


Posizione di bloccaggio



Alternare il senso di chiusura delle clips:

ruotare la clip in senso antiorario



ruotare la clip in senso orario



uni_one 90° sistema magis40

uniform

Scala -

- IT Finestra con vetro fisso
- DE Fenster mit Fixverglasung
- ES Ventana con cristal fijo
- FR Fenêtre avec vitre fixe
- UK Window with fixed sash

IBS Magis40 - Inside beaded system

Sistema per Fissi vetrabili/devetrabili dall'interno

Inside beaded system for fixed lights

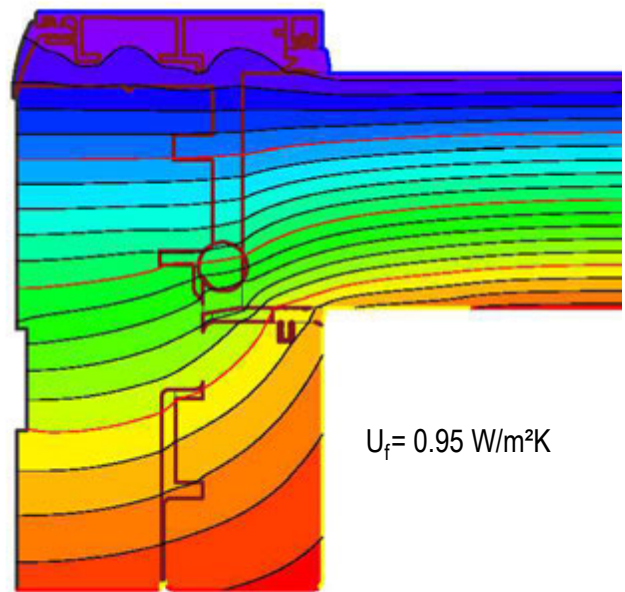
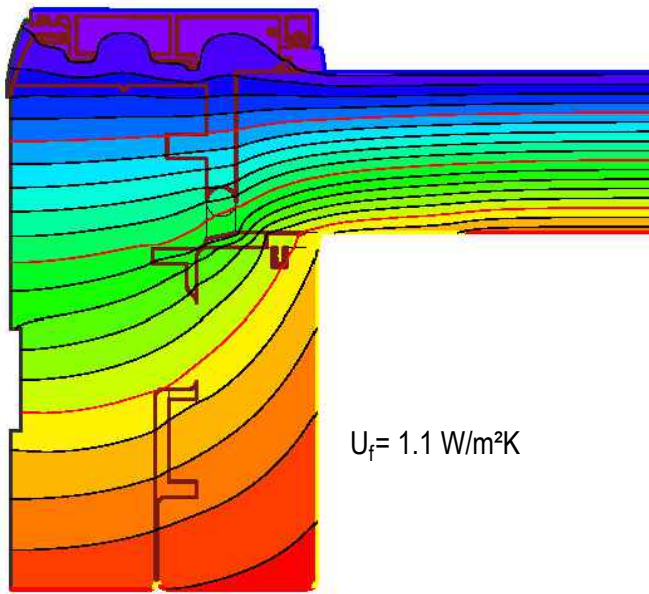
uniform 

Uw per Fisso con doppio vetro sp.33mm

U_g (W/m ² k)	U_w (W/m ² k)
1.0 →	1.1
1.1 →	1.2
1.2 →	1.3
1.3 →	1.4
1.4 →	1.5
1.5 →	1.5

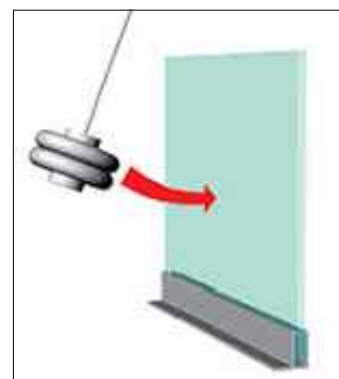
Uw per Fisso con triplo vetro sp.48mm

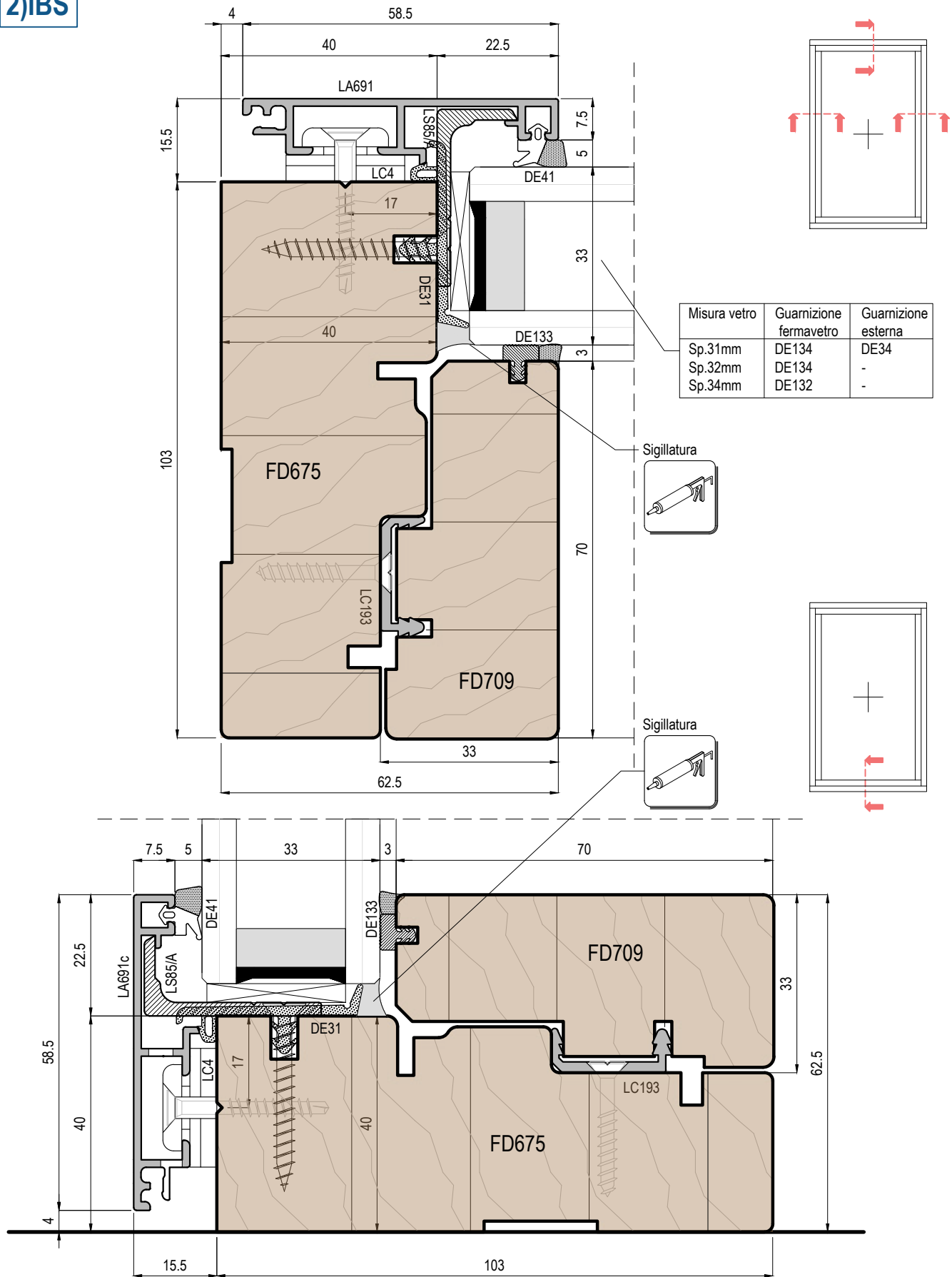
U_g (W/m ² k)	U_w (W/m ² k)
0.5 →	0.69
0.6 →	0.77
0.7 →	0.85
0.8 →	0.93
0.9 →	1.0
1.0 →	1.1



I valori di isolamento termico sono calcolati secondo la norma UNI EN 10077/1-2007, UNI EN 10077/2-2012, UNI EN 10456-2008, EN ISO 673-2011. Misura di riferimento LxH=1230x1480mm, finestra ad 1 anta, vetro con Ψ_{ig} = 0,04 W/mK.

Certificazione di resistenza all'urto da corpo molle e pesante: CLASSE 5
UNI EN 13049:2004, UNI EN 12600



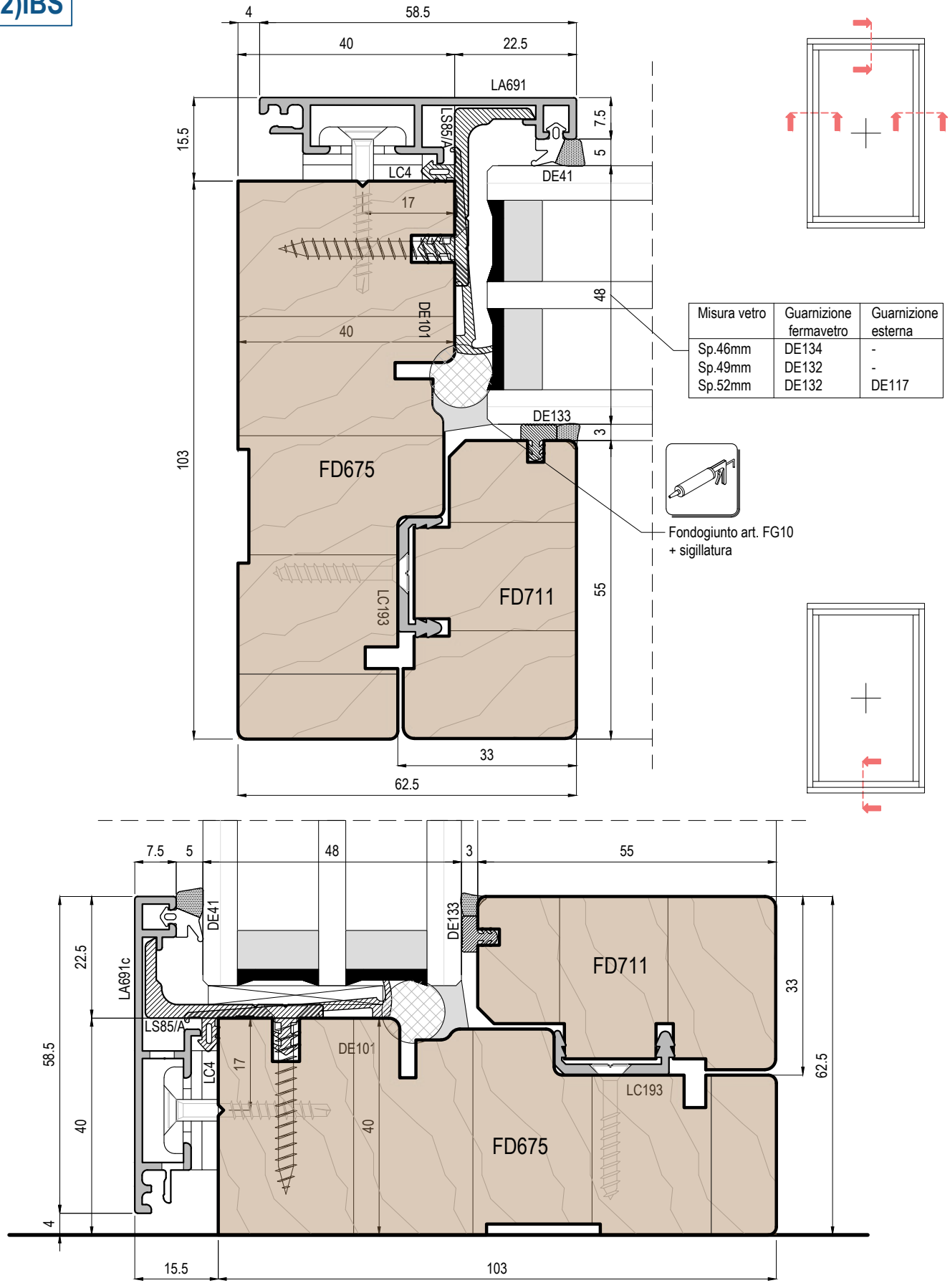


uni_one 90° sistema magis40



Scala 1:1

- (IT) Sezioni finestra con vetro fisso
- (DE) Schnitt Fenster mit Fixverglasung
- (ES) Secciones ventana con cristal fijo
- (FR) Coupes fenetre avec vitre fixe
- (UK) Fixed Light sections

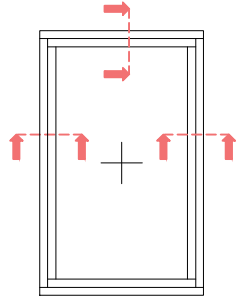
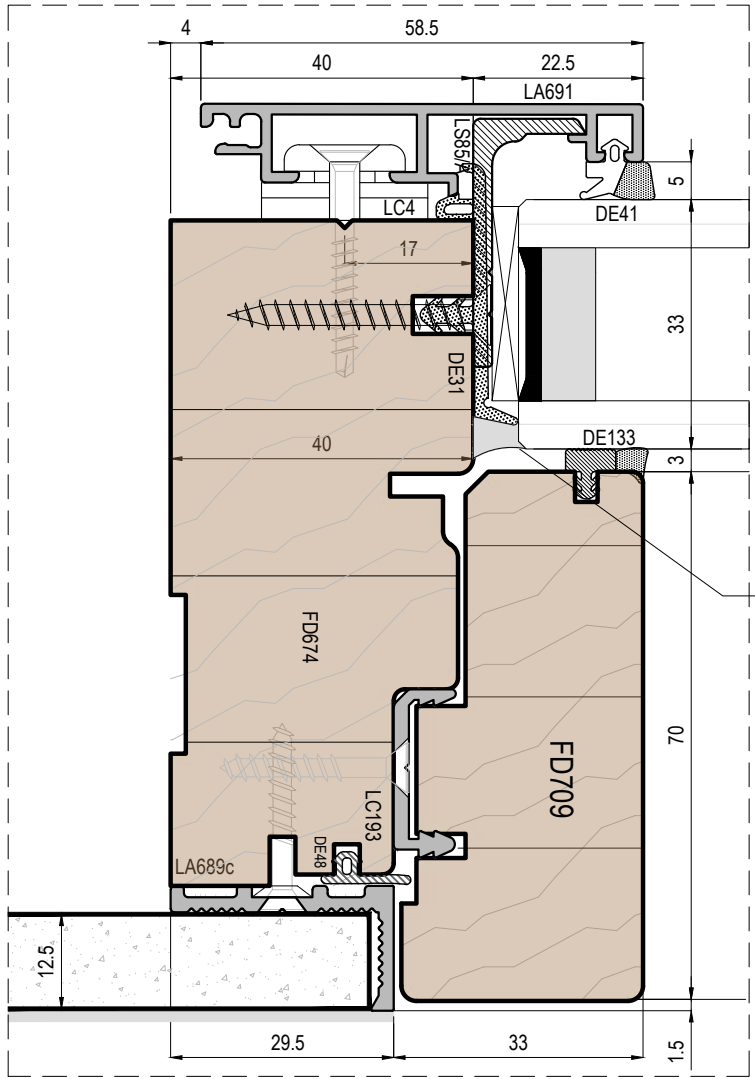


uni_one 90° sistema magis40

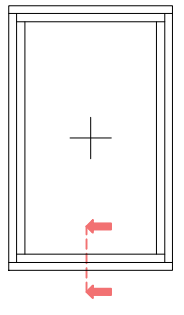
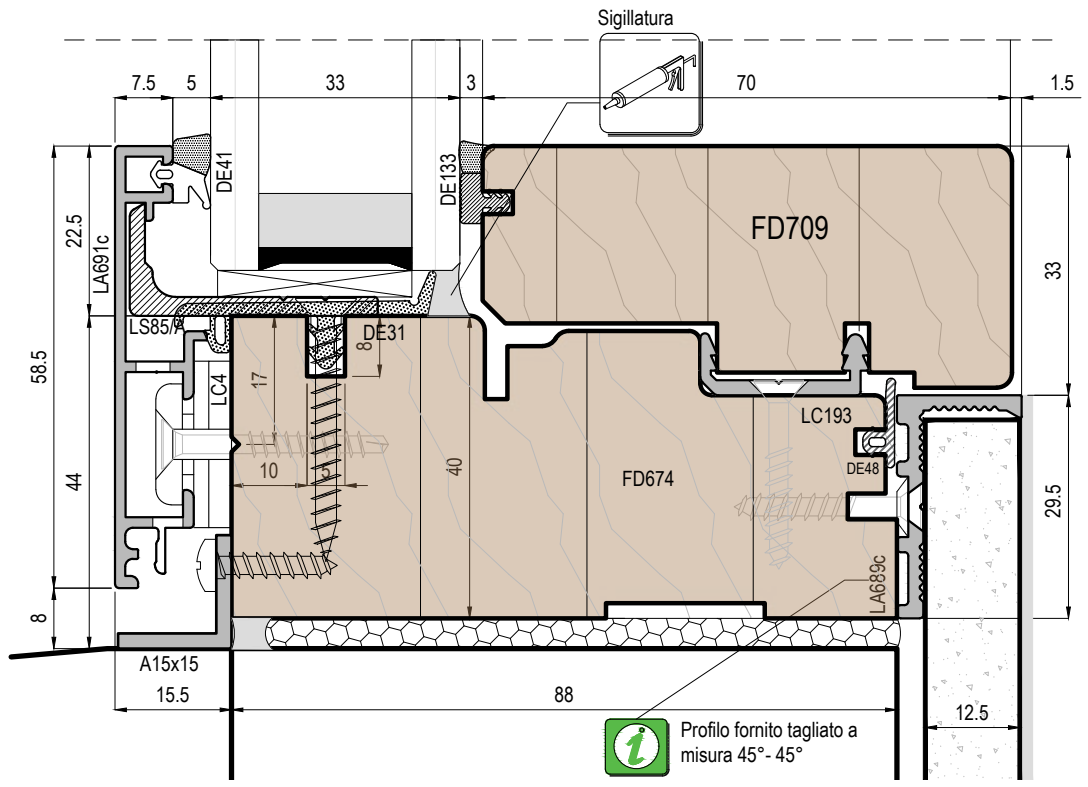



Scala 1:1

- (IT) Sezioni finestra con vetro fisso
- (DE) Schnitt Fenster mit Fixverglasung
- (ES) Secciones ventana con cristal fijo
- (FR) Coupes fenetre avec vitre fixe
- (UK) Fixed Light sections



SOLUZIONE PER
POSA RASO MURO
INTERNO








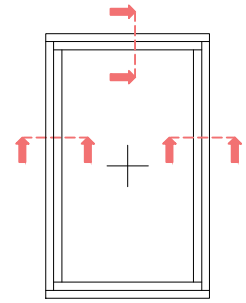
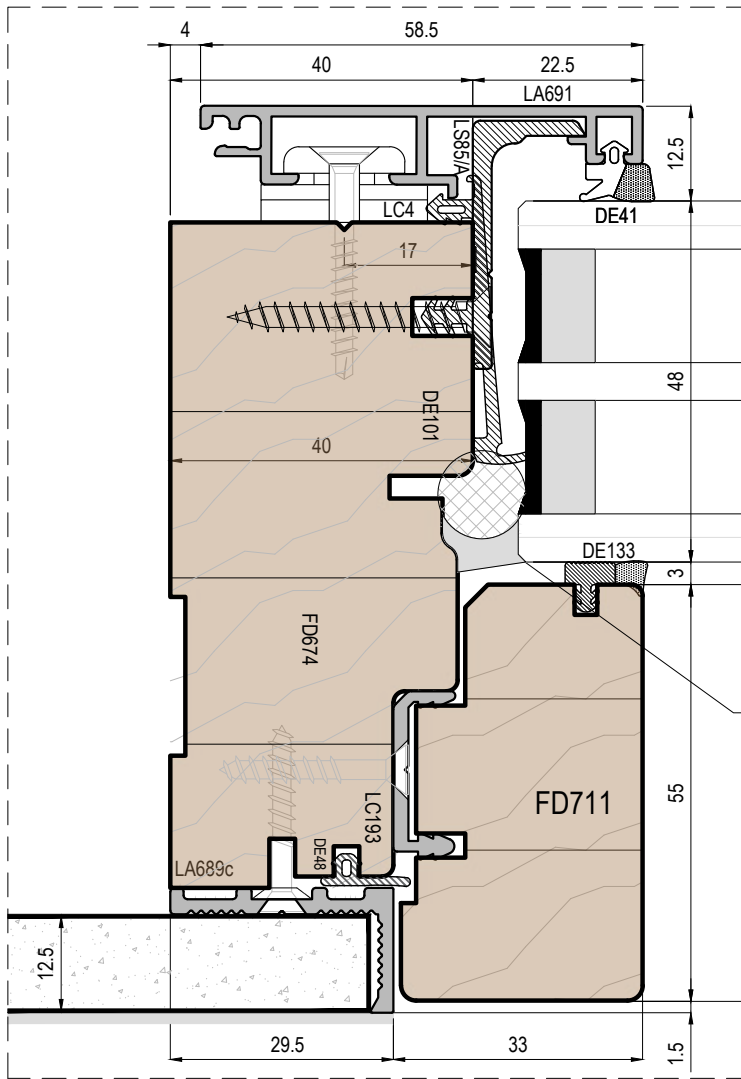
 Profilo fornito tagliato a misura 45° - 45°

uni_one 90° sistema magis40

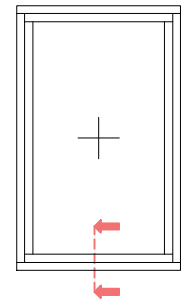
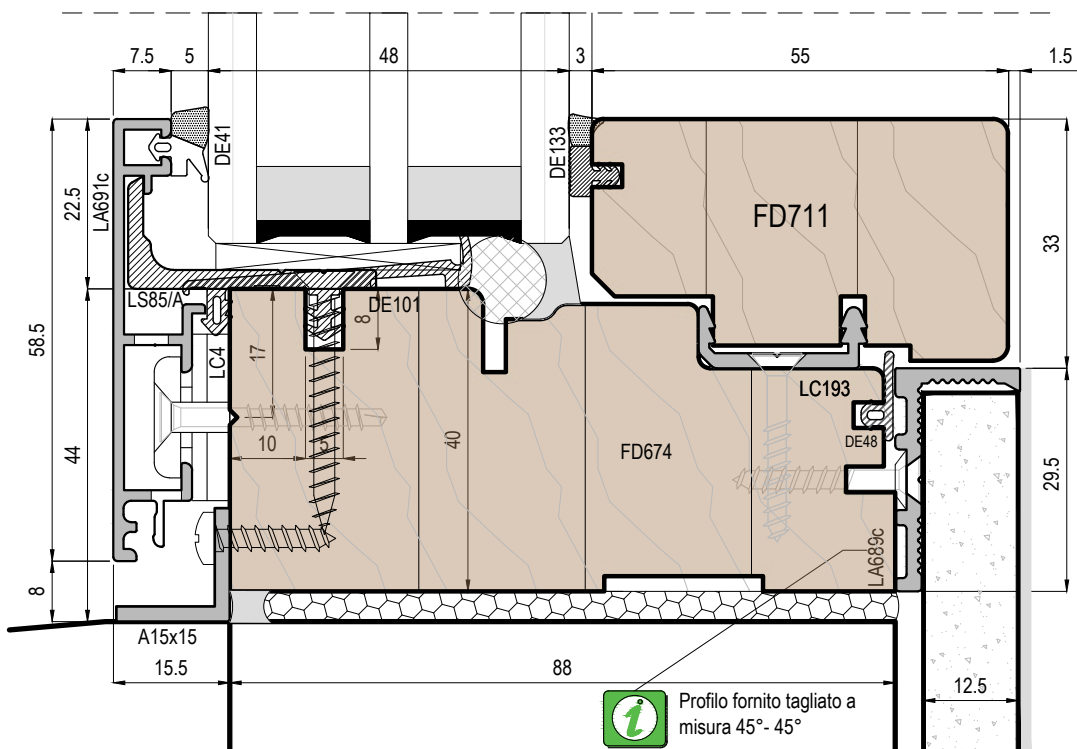


Scala 1:1

-  IT Sezioni finestra con vetro fisso
-  DE Schnitt Fenster mit Fixverglasung
-  ES Secciones ventana con cristal fijo
-  FR Coupes fenêtre avec vitre fixe
-  UK Fixed Light sections



SOLUZIONE PER
POSA RASO MURO
INTERNO

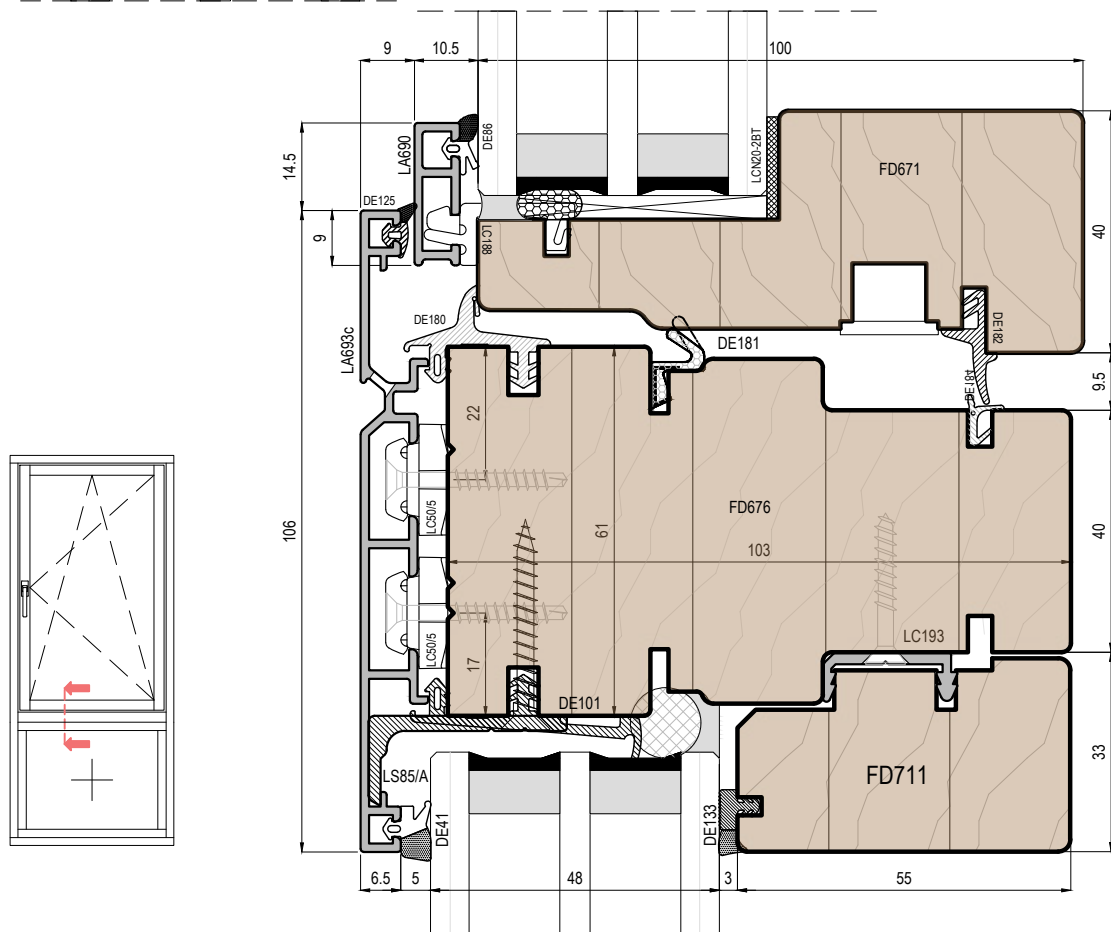
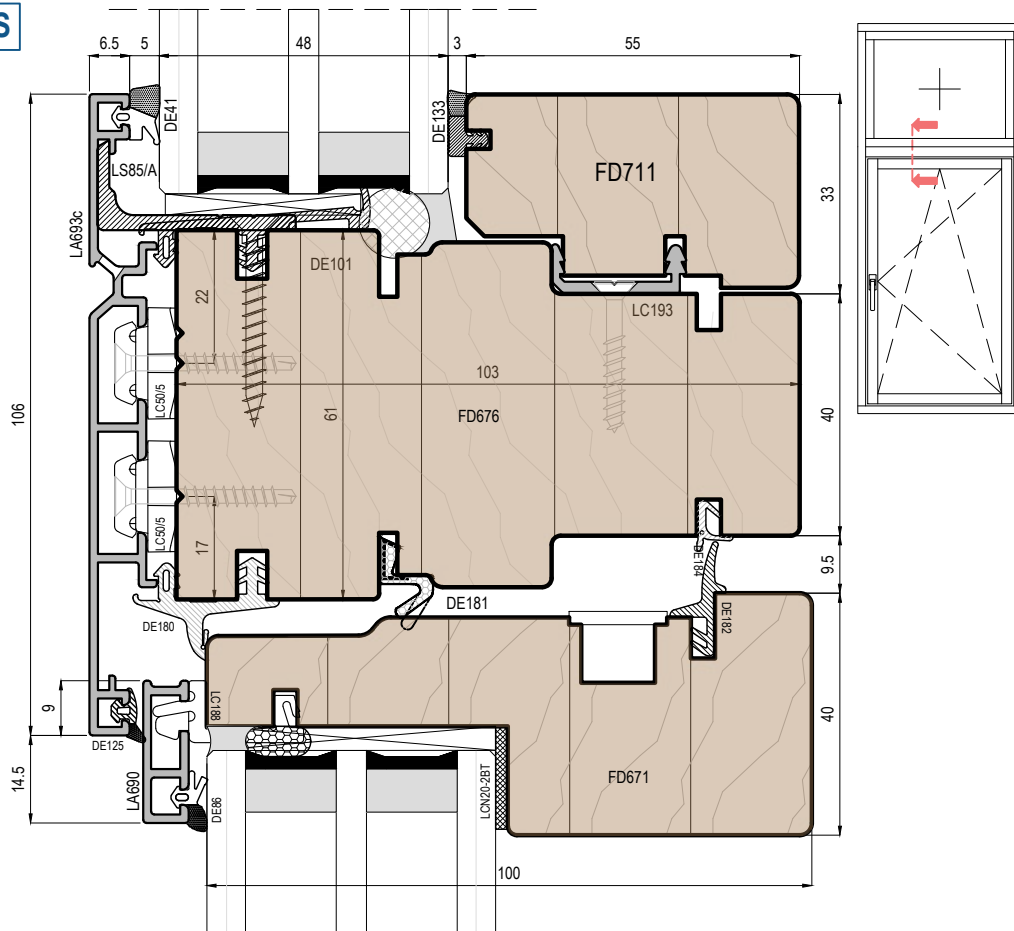


uni_one 90° sistema magis40



Scala 1:1

- (IT) Sezioni finestra con vetro fisso
- (DE) Schnitt Fenster mit Fixverglasung
- (ES) Secciones ventana con cristal fijo
- (FR) Coupes fenetre avec vitre fixe
- (UK) Fixed Light sections

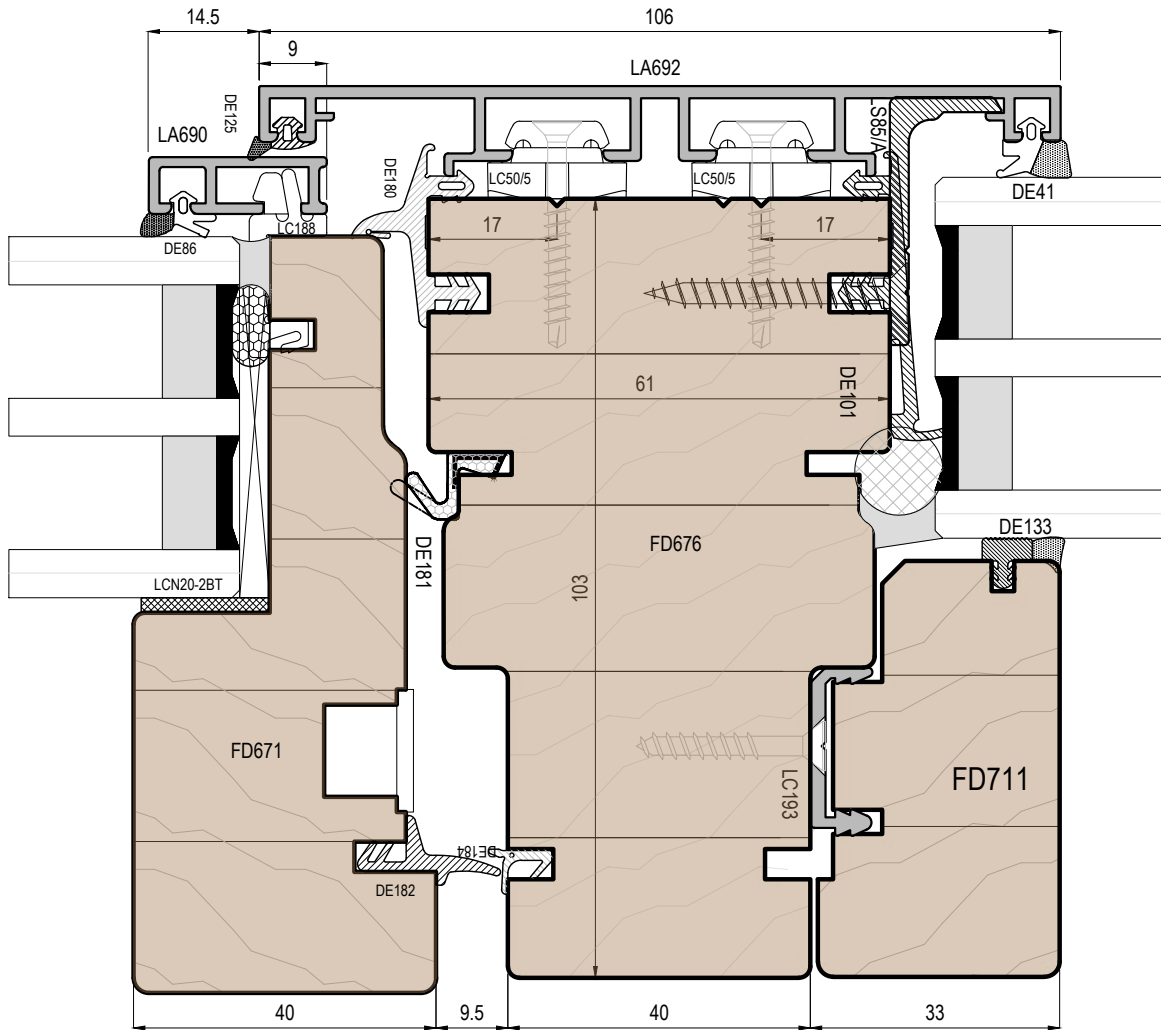
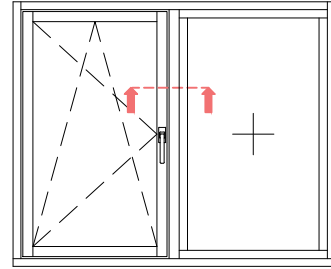


uni_one 90° sistema magis40

uniform

Scala 0.8:1

- (IT) Sezione verticale traversi intermedi telaio
- (DE) Vertikalschnitt Kämpfer
- (ES) Sección vertical travesaños intermedios del marco
- (FR) Coupe verticale des traverses intermédiaires du dormant
- (UK) Vertical section of the frame's transoms

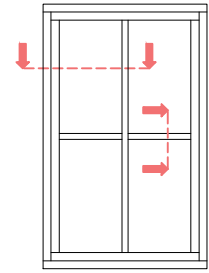
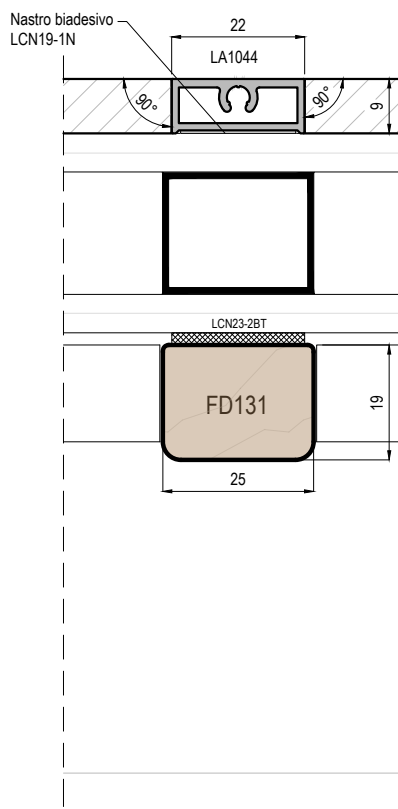
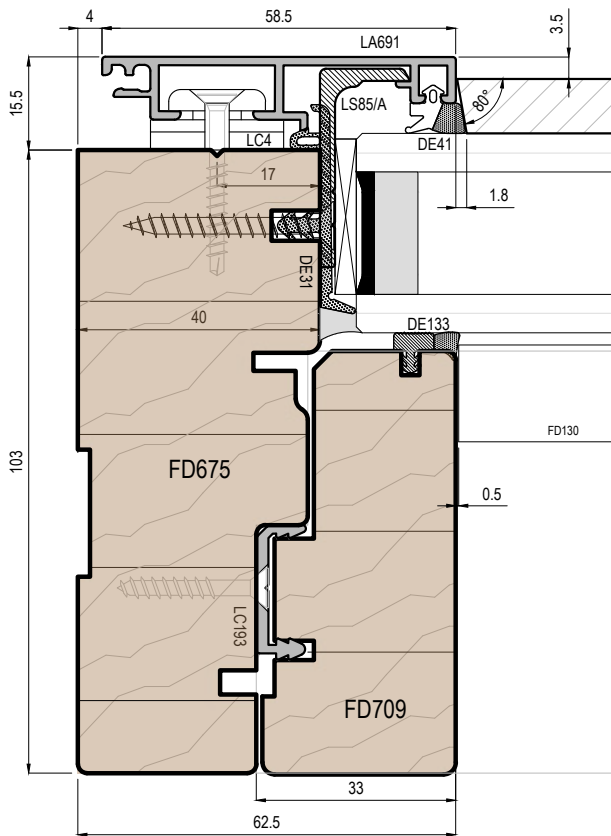


uni_one 90° sistema magis40



Scala 1:1

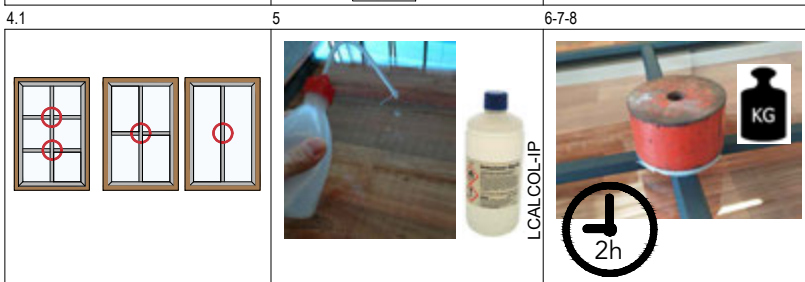
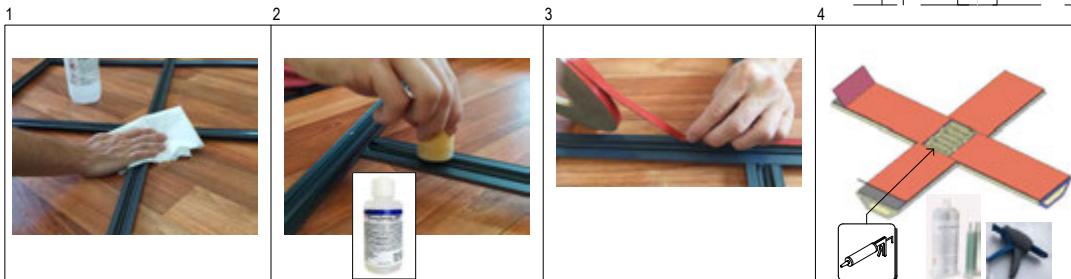
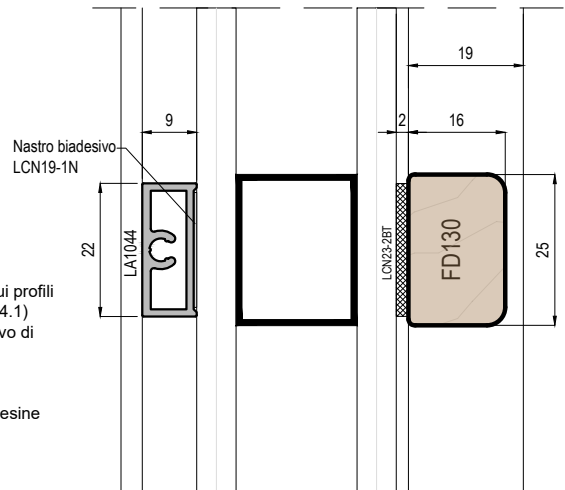
- (IT) Sezione orizzontale montanti intermedi telaio
- (DE) Horizontalschnitt Setzholz Rahmen
- (ES) Sección horizontal montantes intermedios del marco
- (FR) Coupe horizontale montants intermédiaires dormant
- (UK) Horizontal section of the frame's mullions



I profili in alluminio LA1044 vengono forniti tagliati a misura. Non disponibile nella versione assemblata o saldata all'anta
 LA1044 aluminium profiles are supplied cut to size. Not available in the assembled or welded version

ISTRUZIONI PER IL MONTAGGIO DEI PROFILI INGLESINA:

1. Pulizia della superficie del vetro e dell'alluminio con alcool isopropilico LCALCOL-IP
2. Applicazione del LCPRIMER86 sui profili inglesina in alluminio
3. Attendere alcuni minuti per la completa asciugatura del prodotto ed applicare il nastro biadesivo sui profili
4. Rimuovere parte del biadesivo dalla parte centrale e applicare la colla LC-PUB600E (vedi schema 4.1)
5. Bagnare la superficie del vetro con alcool isopropilico: questa operazione permette al nastro biadesivo di incollarsi
6. Applicare i profili sprossen o il telaio prima dell'evaporazione dell'alcol dalla superficie del vetro. Esercitare un'adeguata pressione per fare aderire correttamente il biadesivo al vetro
7. Tenere l'anta in posizione orizzontale con l'applicazione di un peso soprattutto negli incroci tra inglesina per favorire il corretto incollaggio
8. Attendere almeno 2 ore prima della rimozione dei pesi e l'installazione dell'anta



Per maggiori dettagli:
<http://www.uniform.it/prodotti/systems/profil-traversi-intermedi-anta/>

uni_one 90° sistema magis40



Scala 0.8:1

- (IT) Inglesine
- (DE) Sprossen
- (ES) Travesaños intermedios
- (FR) Traverses intermédiaires
- (UK) Georgian Bars

OBS Magis40 - Outside beaded system

Sistema per Fissi vetrabili/devetrabili dall'esterno

Outside beaded system for fixed lights

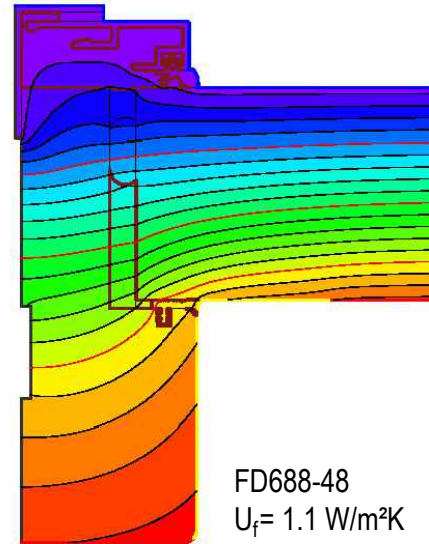
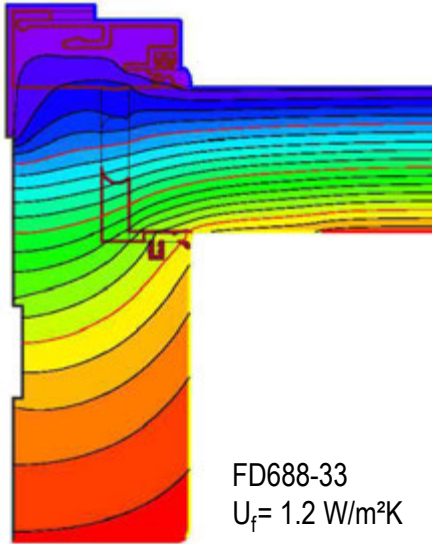
uniform 

Uw per Fisso FD688-33 con doppio vetro sp.33mm

U_g (W/m ² k)	U_w (W/m ² k)
1.0 →	1.1
1.1 →	1.2
1.2 →	1.3
1.3 →	1.4
1.4 →	1.5
1.5 →	1.6

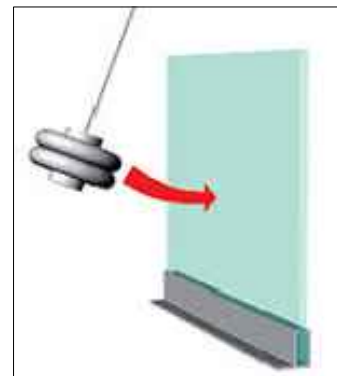
Uw per Fisso FD688-48 con triplo vetro sp.48mm

U_g (W/m ² k)	U_w (W/m ² k)
0.5 →	0.68
0.6 →	0.77
0.7 →	0.86
0.8 →	0.95
0.9 →	1.0
1.0 →	1.1

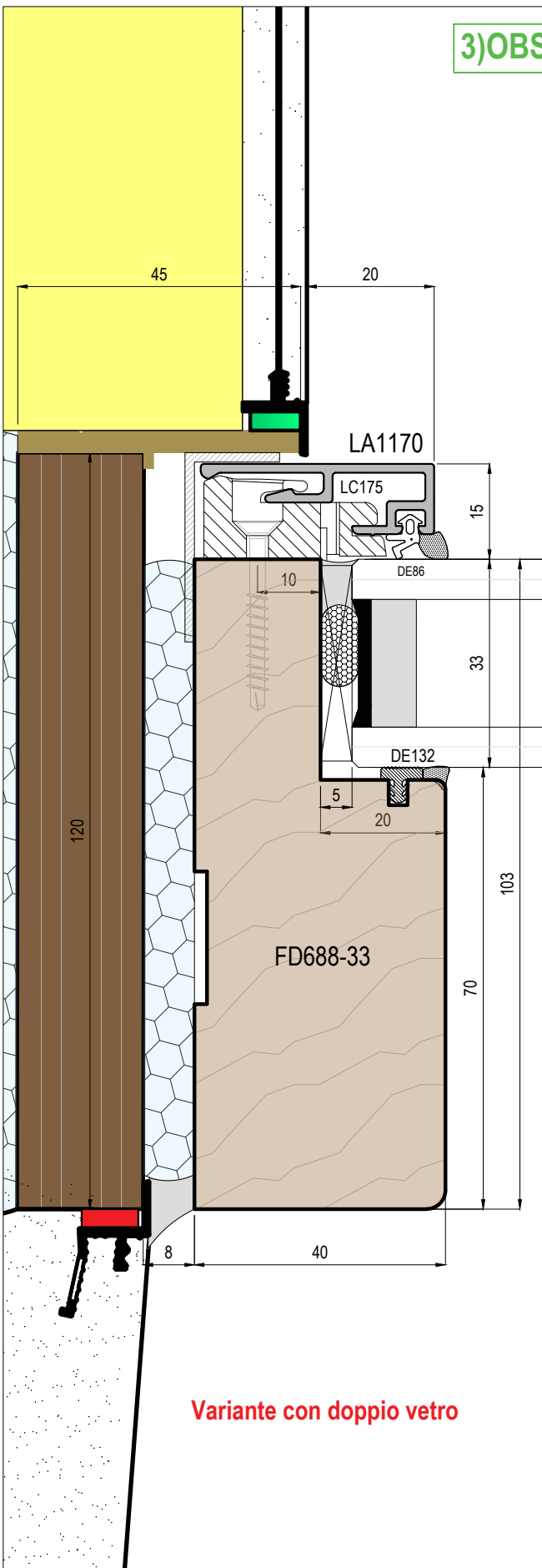


I valori di isolamento termico sono calcolati secondo la norma UNI EN 10077/1-2007, UNI EN 10077/2-2012, UNI EN 10456-2008, EN ISO 673-2011. Misura di riferimento LxH=1230x1480mm, finestra ad 1 anta, vetro con $\Psi_{i_g} = 0,04 \text{ W/mK}$.

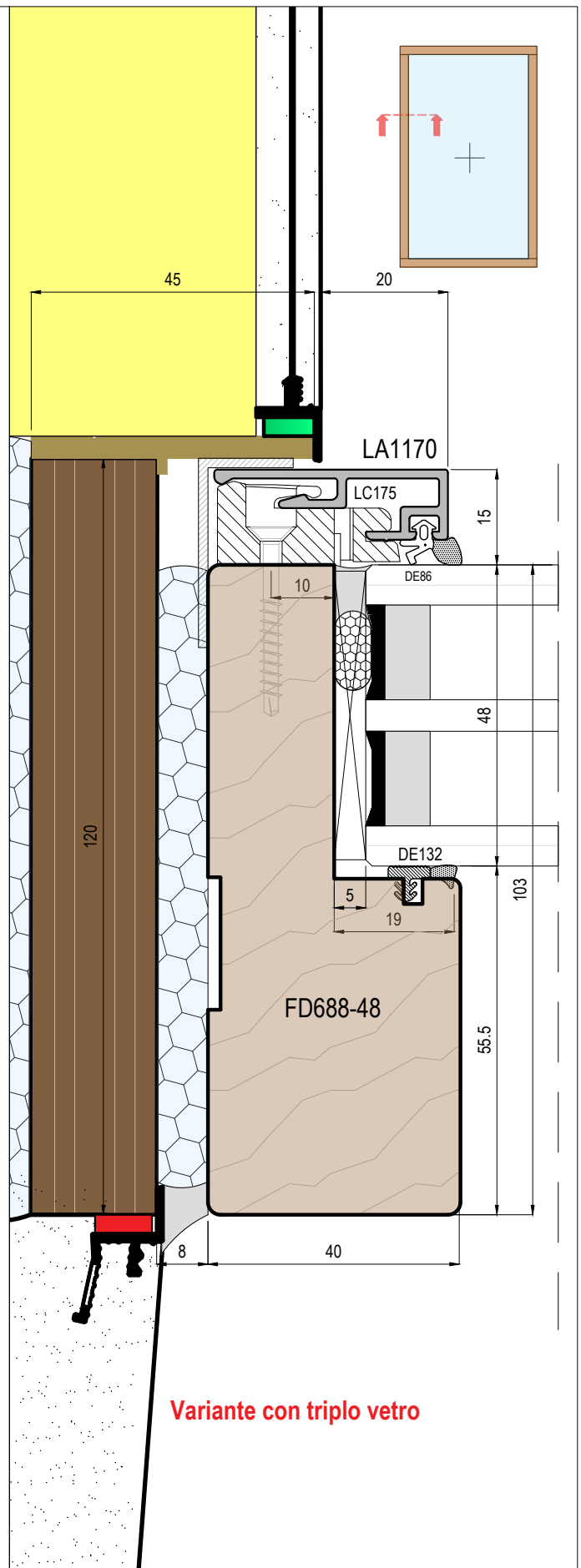
Certificazione di resistenza all'urto da corpo molle e pesante: CLASSE 5
UNI EN 13049:2004, UNI EN 12600



3)OBS



Variante con doppio vetro



Variante con triplo vetro

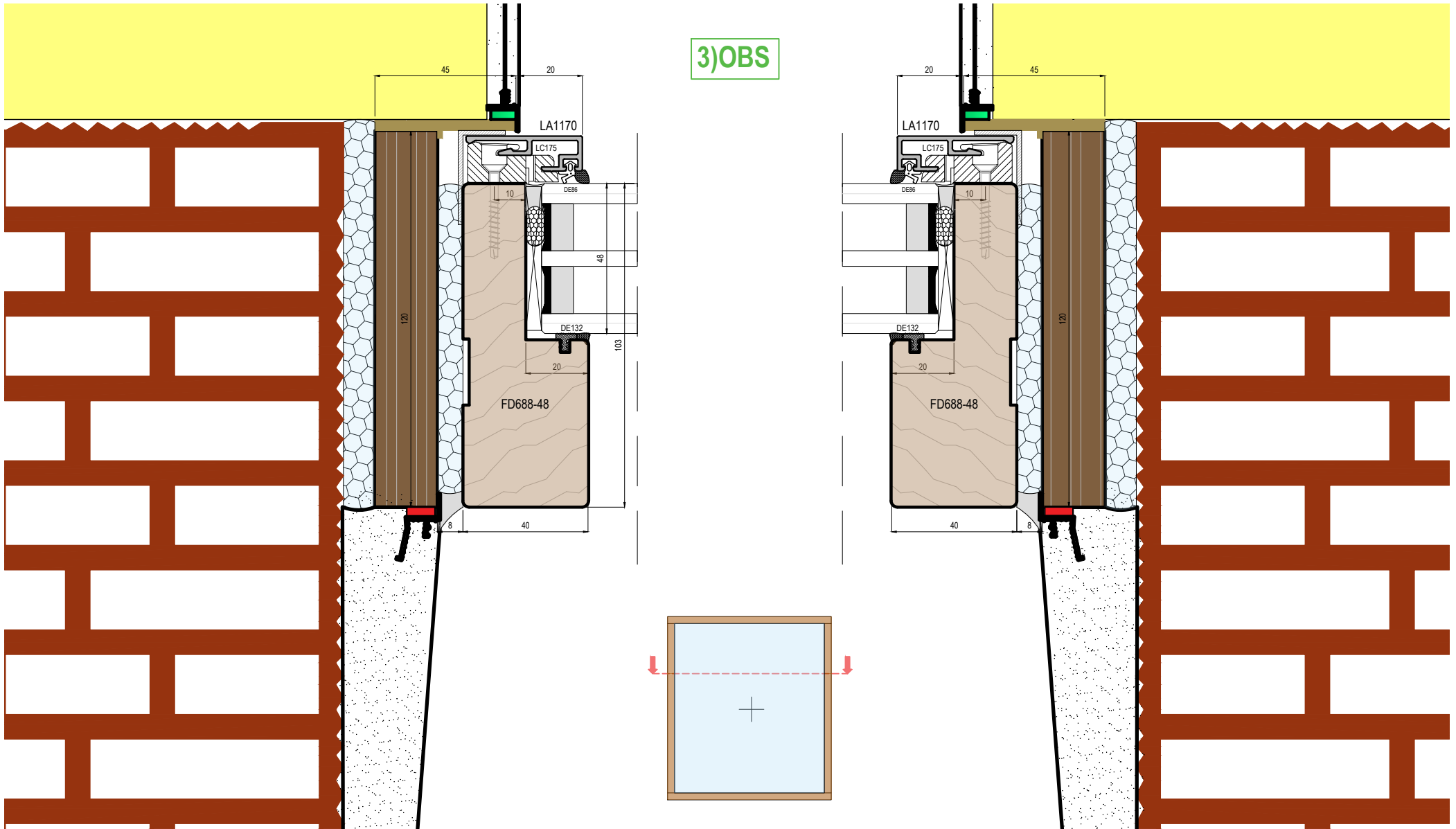
uni_one 90° sistema magis40

uniform

Scala 1:1

- (IT) Sezione orizzontale finestra con vetro fisso
- (DE) Horizontalschnitt Fenster mit Fixverglasung
- (ES) Sección horizontal ventana con cristal fijo
- (FR) Coupe horizontale fenêtre avec vitre fixe
- (UK) Horizontal section of the window with fixed glass

3)OBS

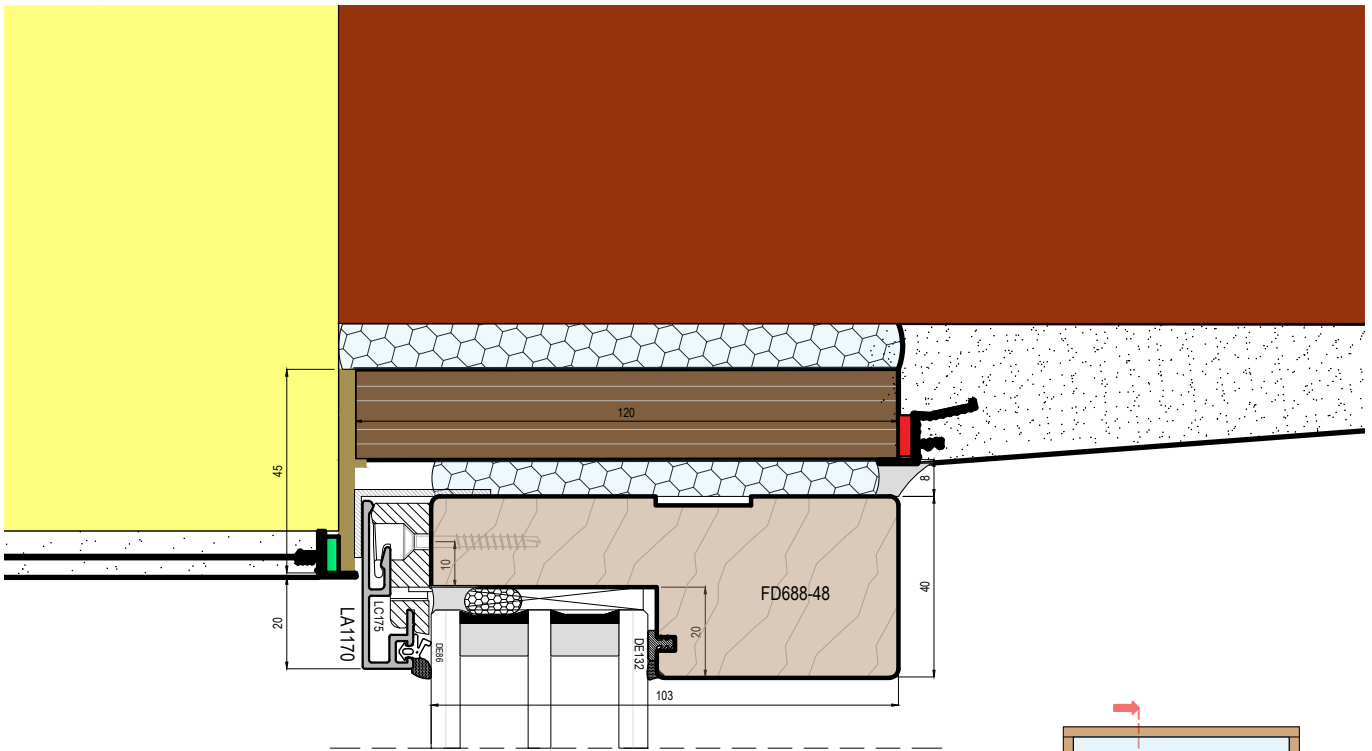


uni_one 90° sistema magis40

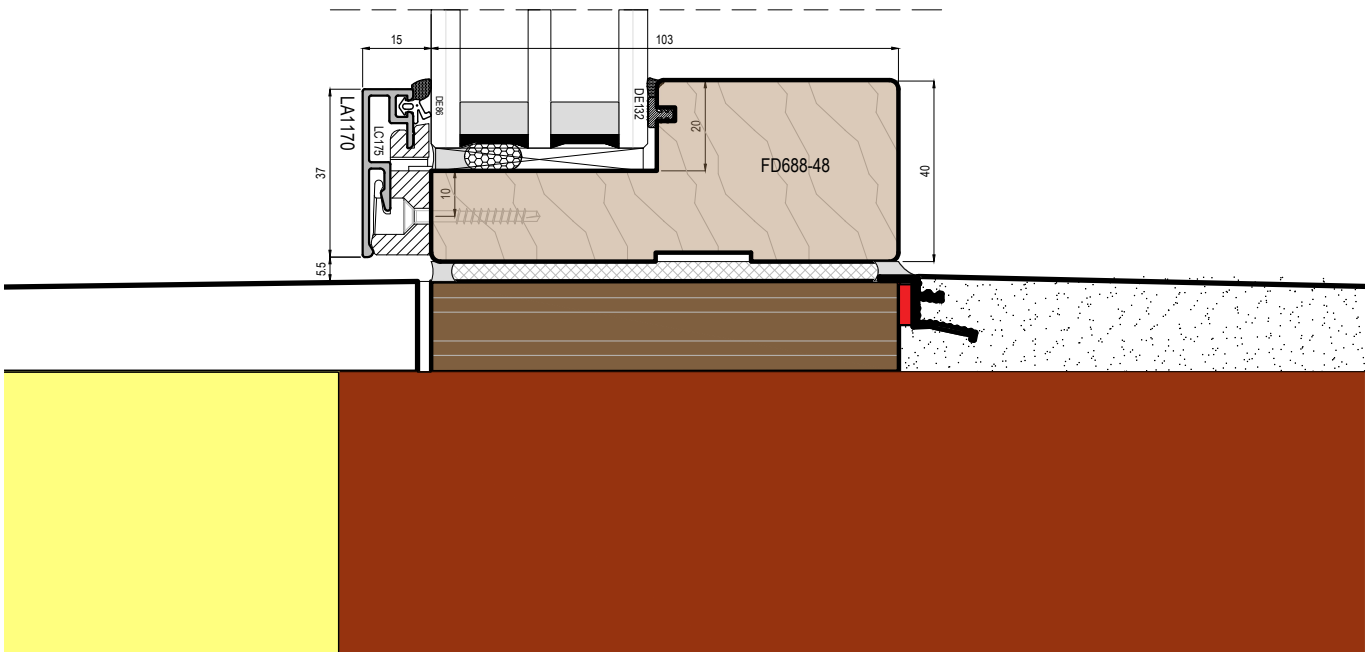
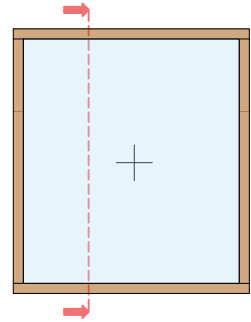
uniform

Scala 0.6:1

- (IT) Sezione orizzontale vetro fisso
- (DE) Horizontalschnitt Fixverglasung
- (ES) Sección horizontal cristal fijo
- (FR) Coupe horizontale vitre fixe
- (UK) Horizontal section of the fixed light



3)OBS

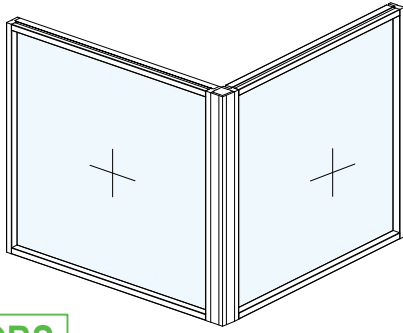


uni_one 90° sistema magis40

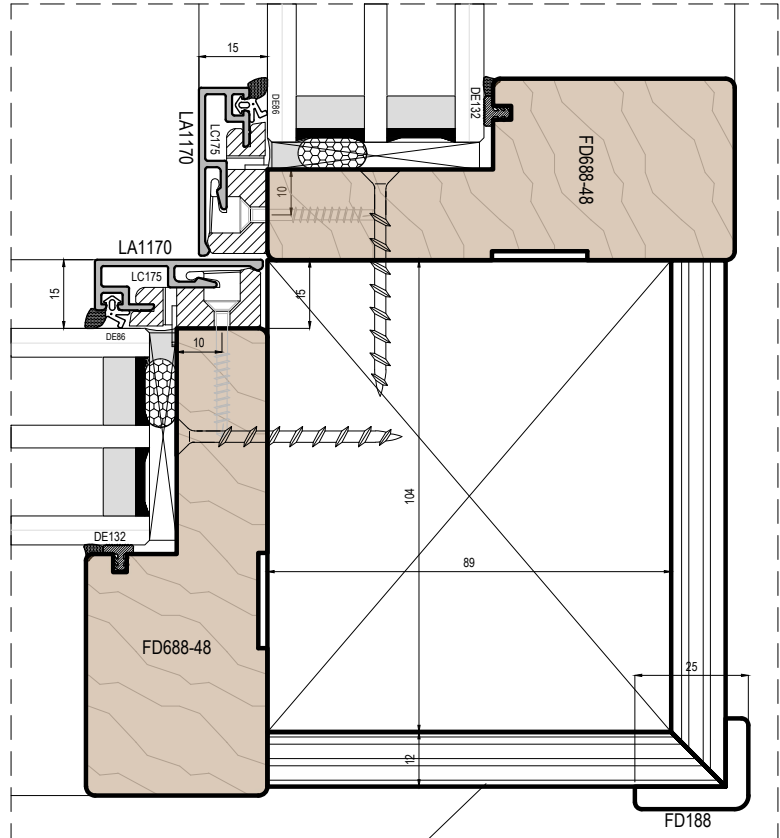
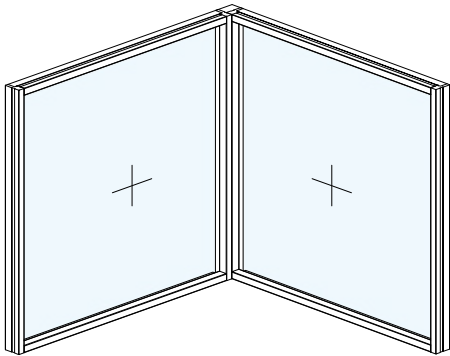
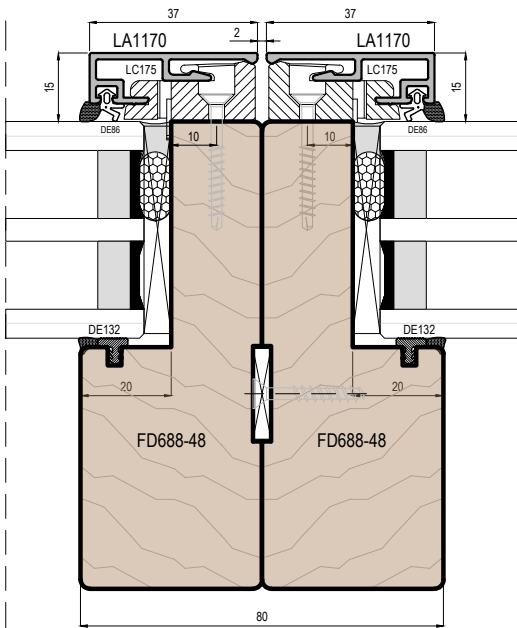
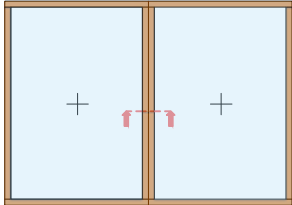
uniform

Scala 0.6:1

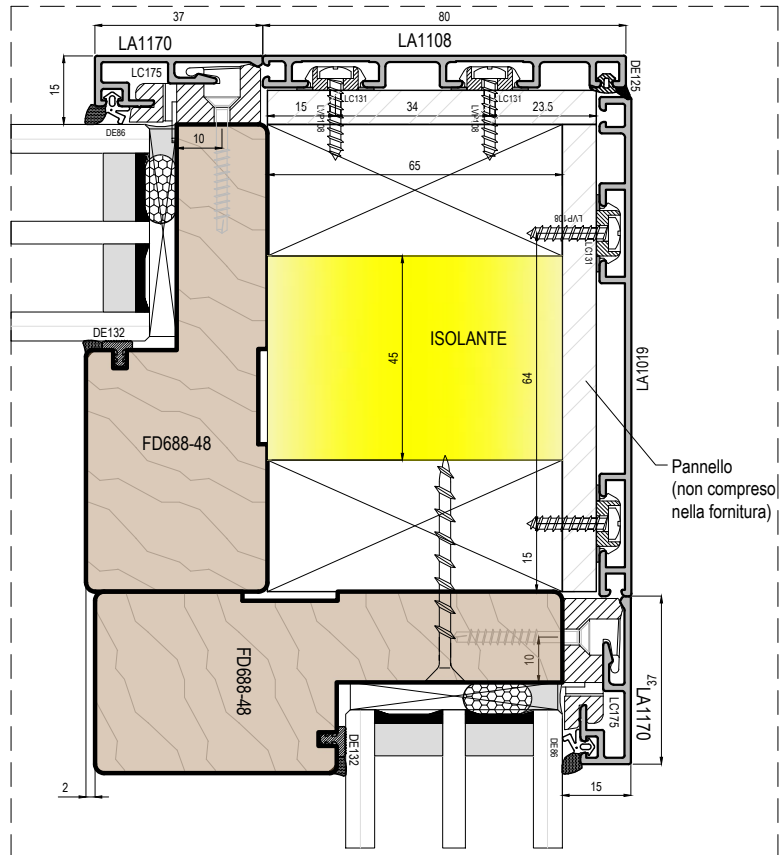
- (IT) Sezione verticale finestra con vetro fisso
- (DE) Vertikalschnitt Fenster mit Fixverglasung
- (ES) Sección vertical ventana con cristal fijo
- (FR) Coupe vertical fenêtre avec vitre fixe
- (UK) Vertical section of the window with fixed glass



3)OBS



Pannello in MDF rivestito
(compreso nella fornitura)



Pannello
(non compreso
nella fornitura)

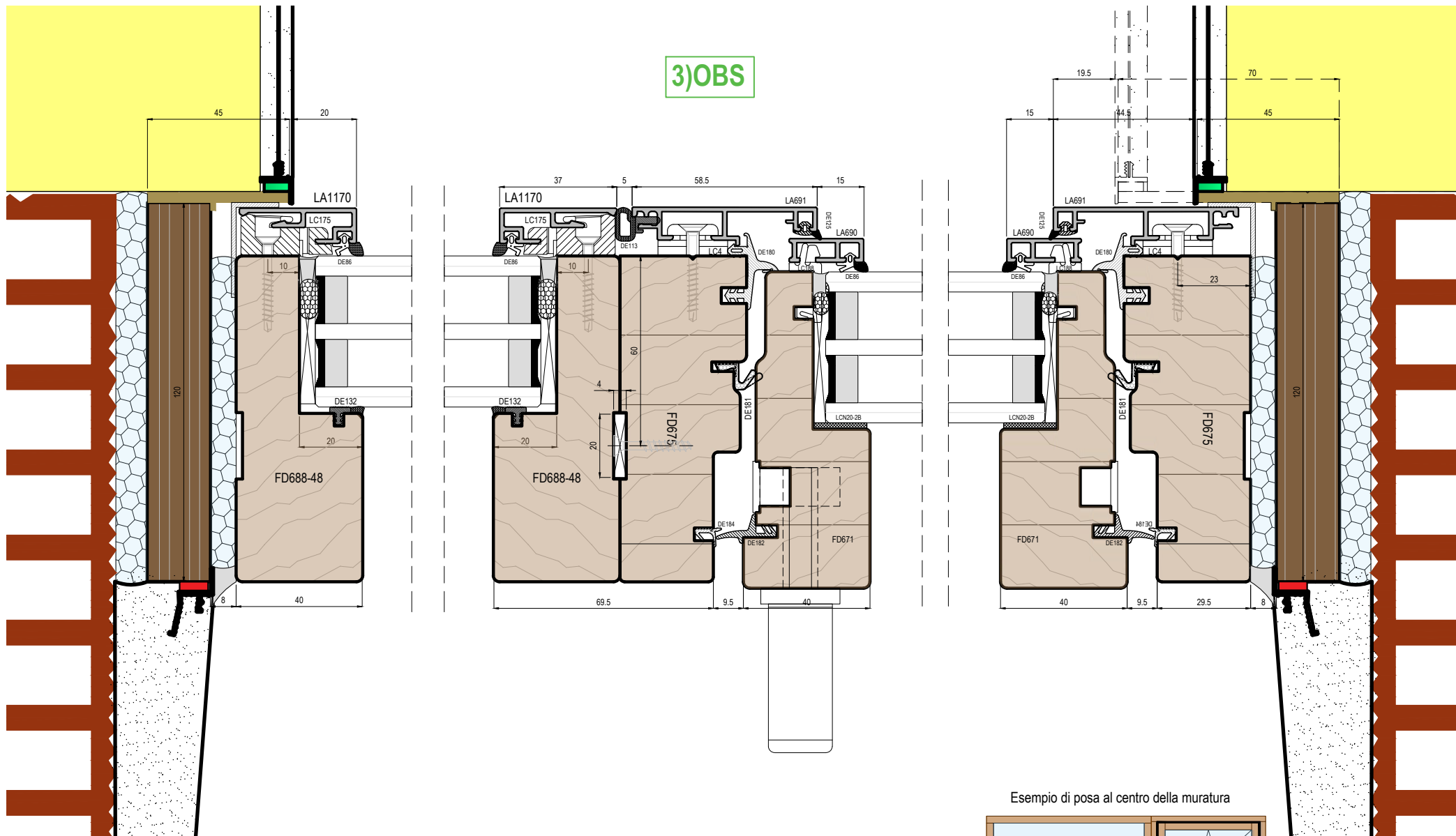
uni_one 90° sistema magis40

uniform

Scala 0.6:1

- IT Sezione orizzontale accoppiamento fisso-fisso
- DE Horizontaler Schnitt Fix auf Fix Kopplung
- ES sección Horizontal acoplamiento Fijo Fijo
- FR Coupe horizontale accouplement fixe-fixe
- UK Joining horizontal section of fixed lights

3)OBS



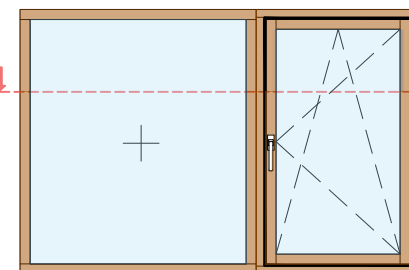
uni_one 90° sistema magis40

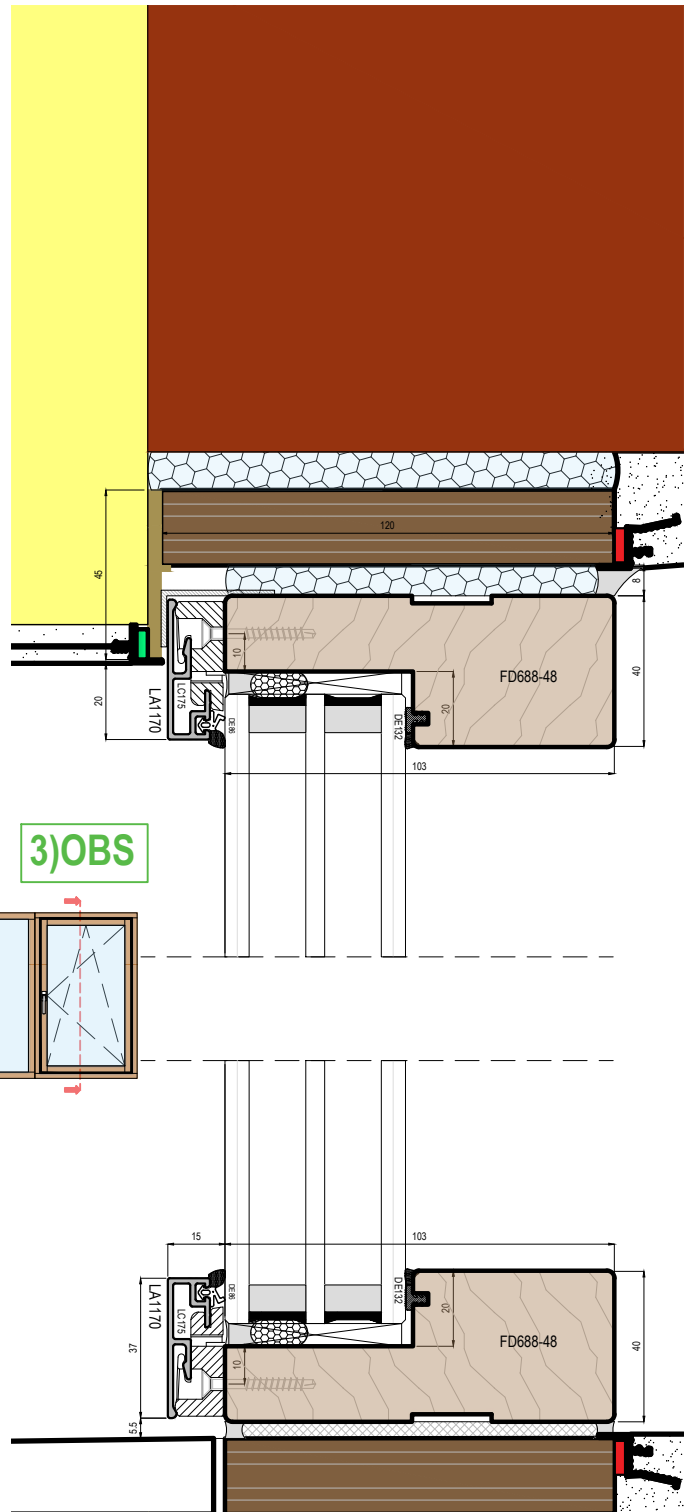
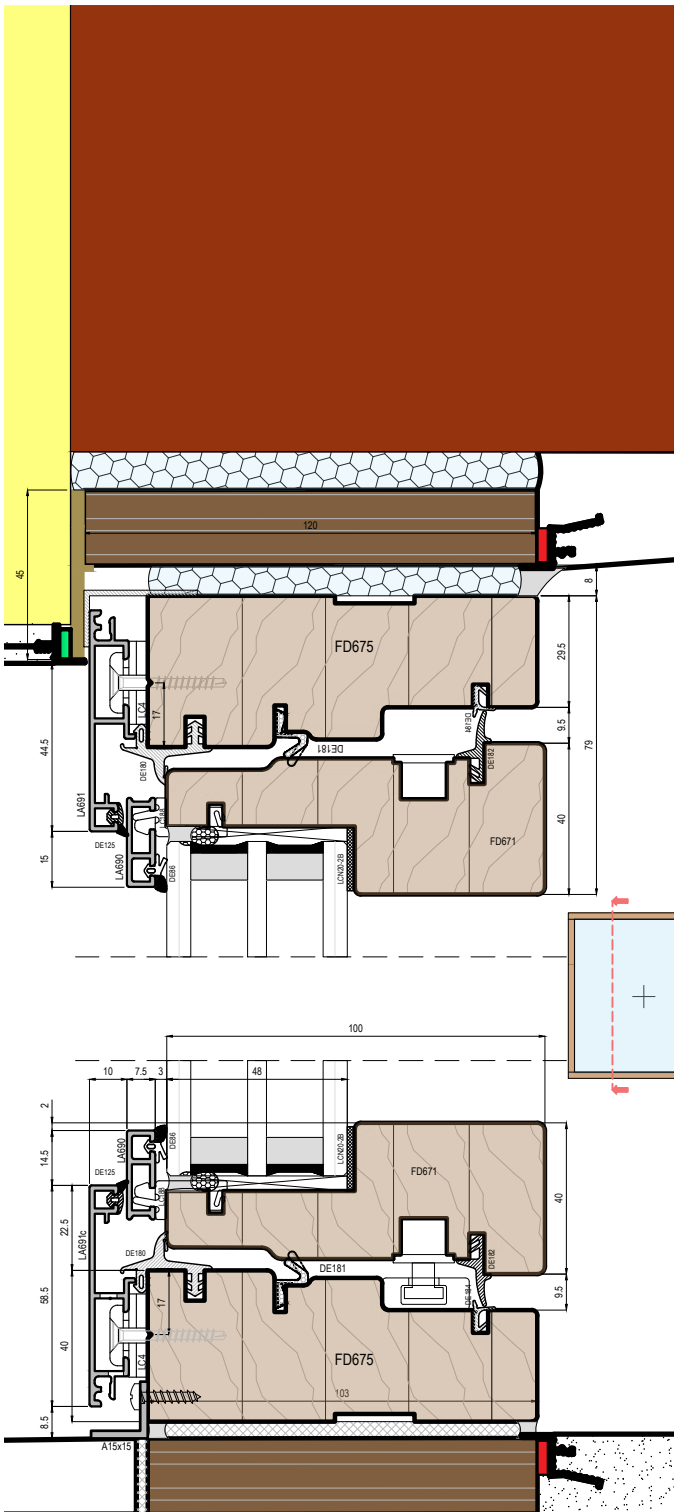
uniform

Scala 0.6:1

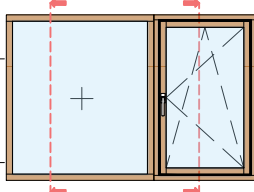
- (IT) Sezione orizzontale finestra + vetro fisso laterale
- (DE) Horizontalschnitt Fenster + Fixverglasung
- (ES) Sección horizontal ventana + cristal fijo
- (FR) Coupe horizontale fenêtre + vitre fixe
- (UK) Horizontal section of the window + fixed light

Esempio di posa al centro della muratura





3)OBS

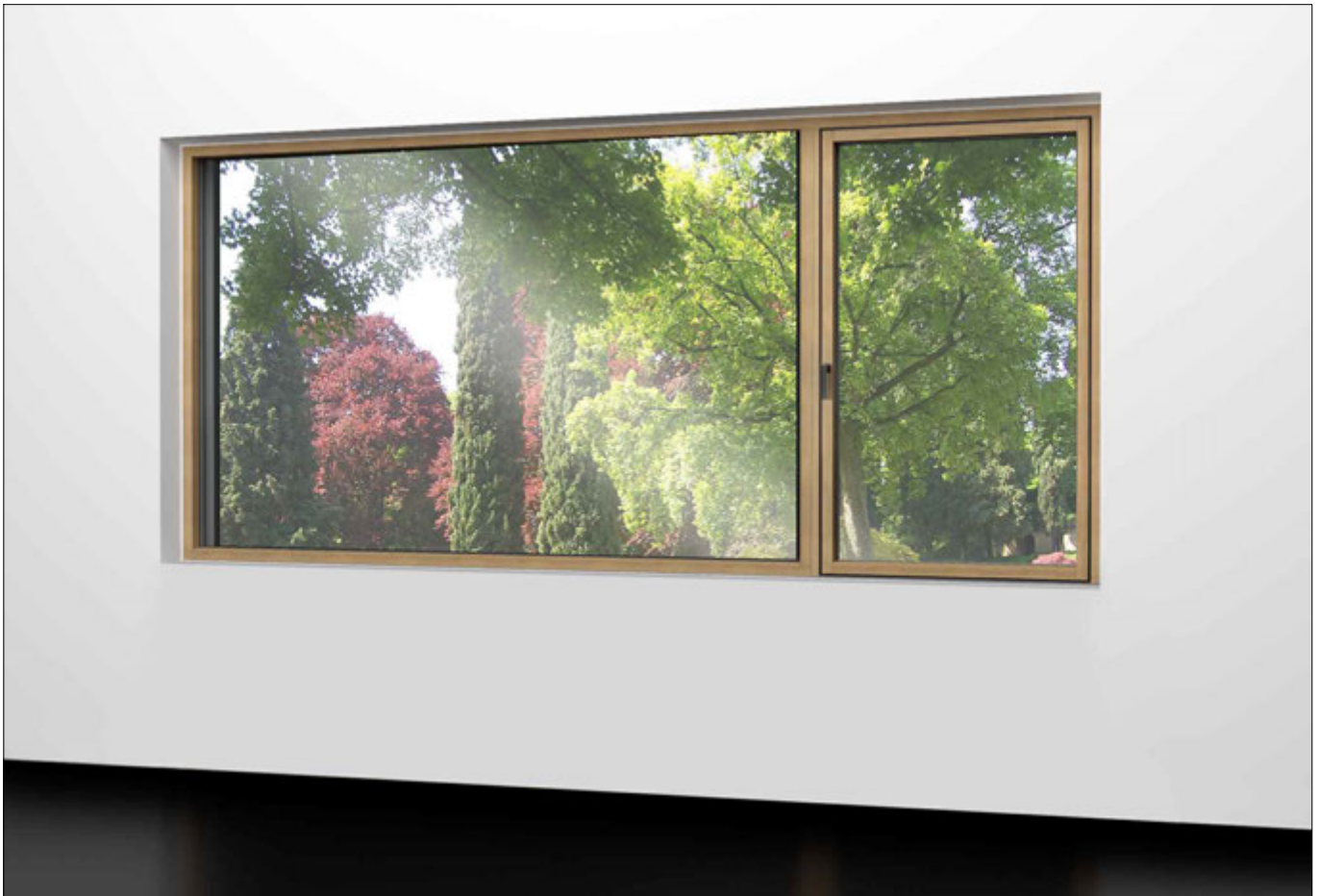


uni_one 90° sistema magis40



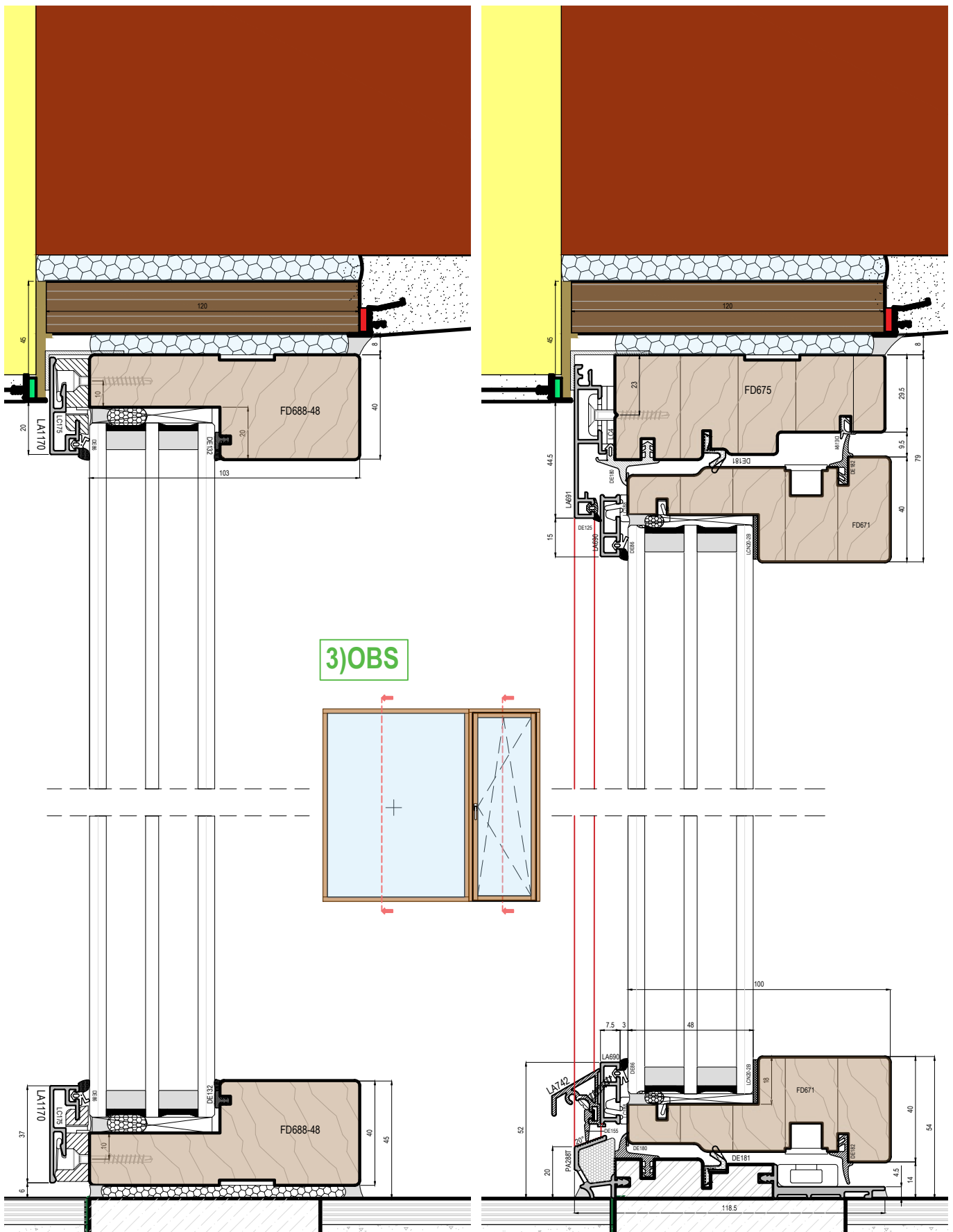
Scala 1:2

- (IT) Sezione verticale finestra + vetro fisso laterale
- (DE) Vertikalschnitt Fenster + Fixverglasung
- (ES) Sección vertical ventana + cristal fijo
- (FR) Coupe vertical fenêtre + vitre fixe
- (UK) Vertical section window + fixed light



uni_one 90° sistema magis40

uniform[■]



uni_one 90° sistema magis40

uniform

Scala 1:2

- (IT) Sezione verticale porta + vetro fisso laterale
- (DE) Vertikalschnitt Balkontür + Fixverglasung
- (ES) Sección vertical puertaventana + cristal fijo
- (FR) Coupe vertical porte-fenêtre + vitre fixe
- (UK) Vertical section balcony door + fixed light

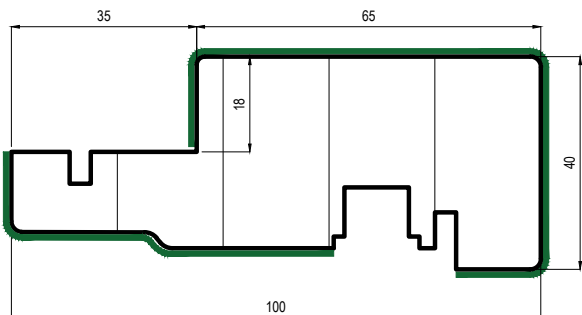


uni_one 90° sistema magis40

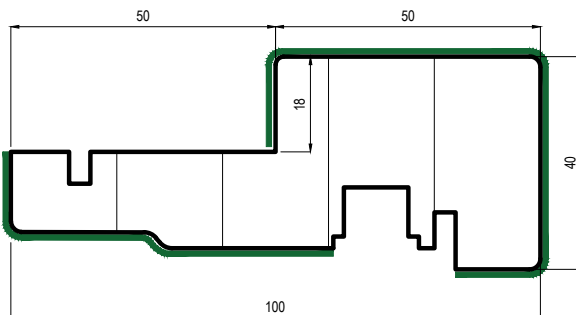
uniform[■]

Profili in legno rivestito

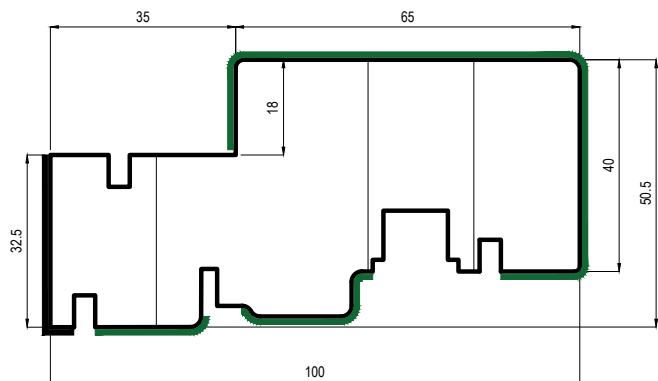
FD670TR



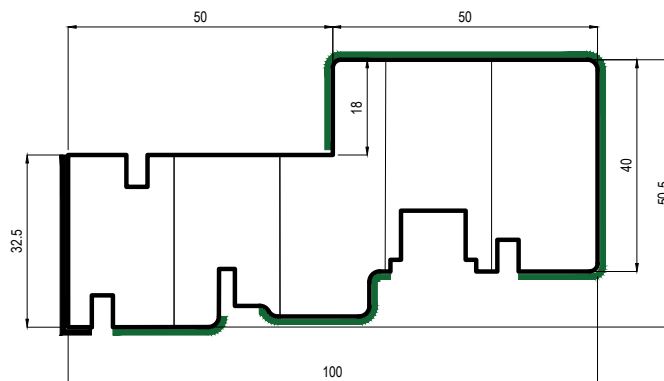
FD671TR



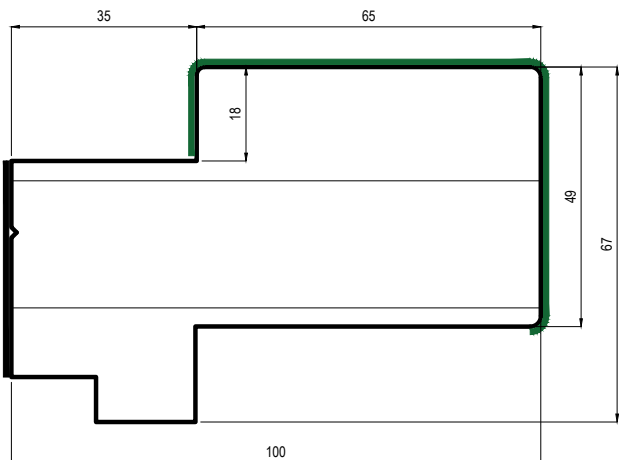
FD672TR



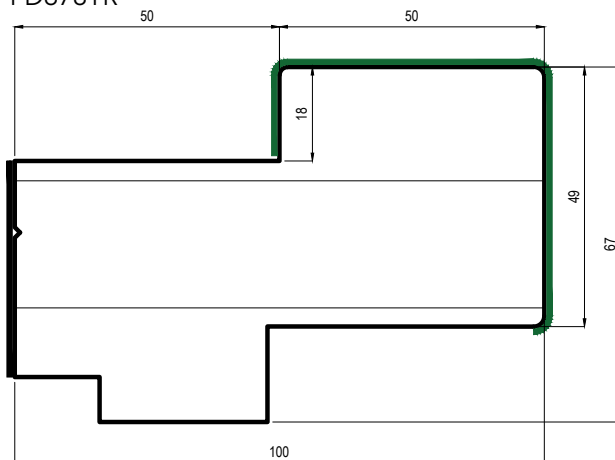
FD673TR



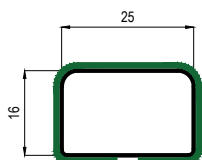
FD677TR



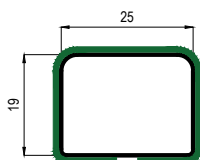
FD678TR



FD130TR



FD131TR



uni_one 90° sistema magis40

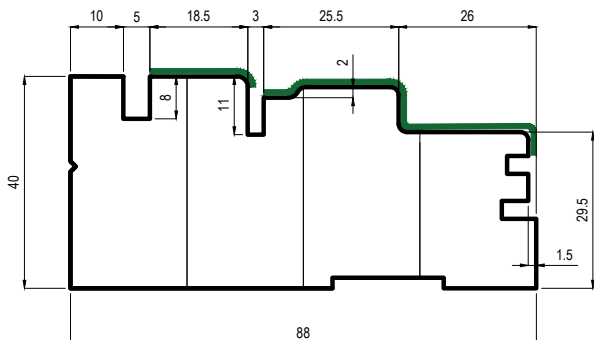
uniform

Scala 0.7:1

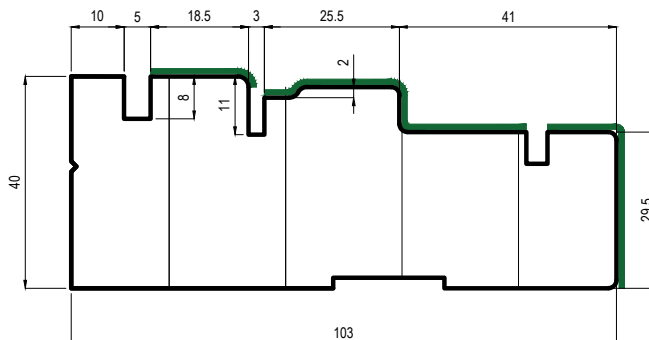
- (IT) Profili in legno
- (DE) Holzprofile
- (ES) Perfiles en madera
- (FR) Profils en bois
- (UK) Wood profiles

Profili in legno rivestito

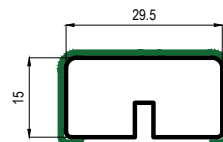
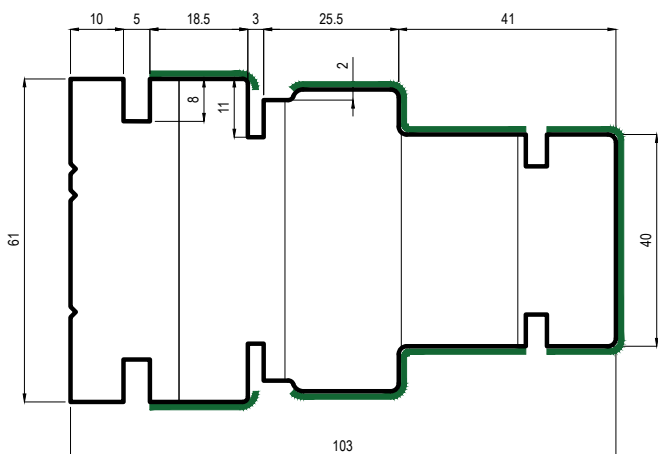
FD674TR



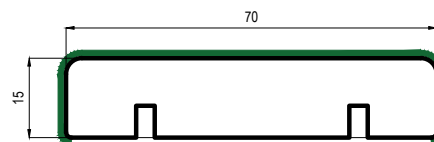
FD675TR



FD676TR

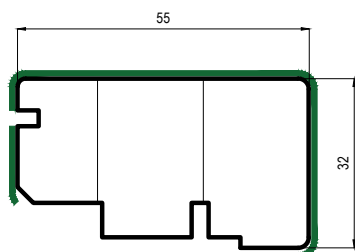


FD679TR

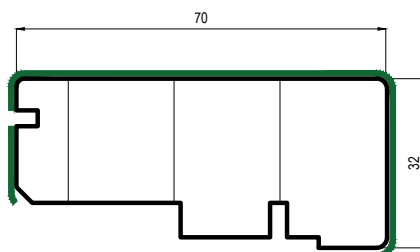


FD194TR

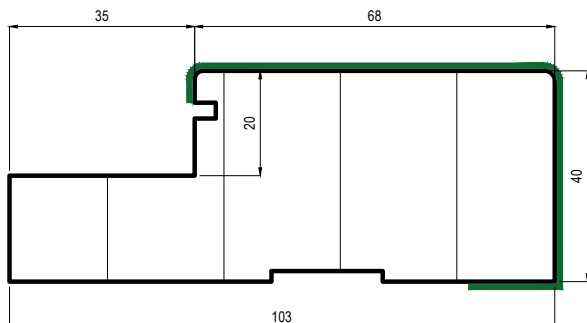
FD711TR



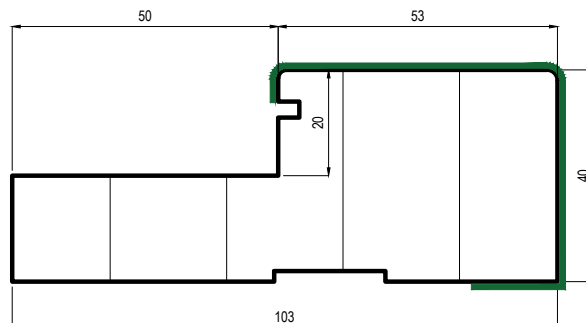
FD709TR



FD688-33TR

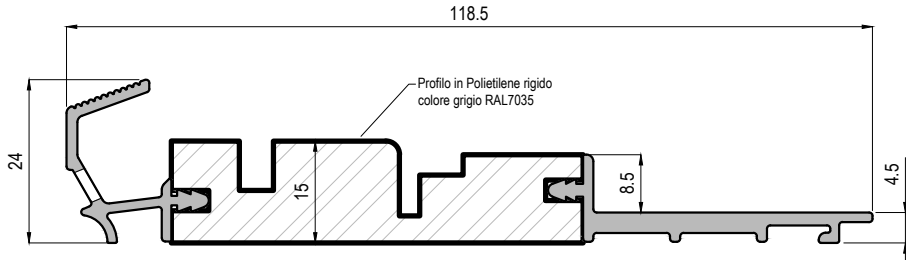
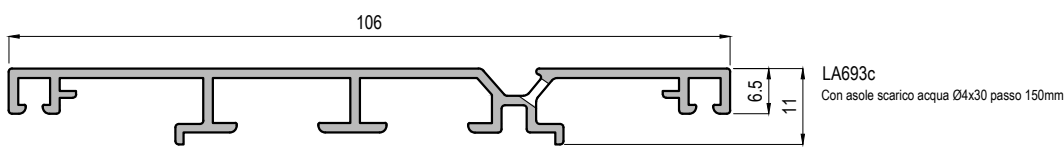
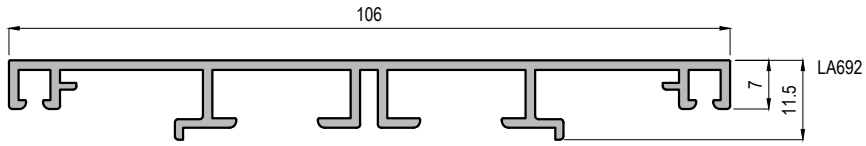
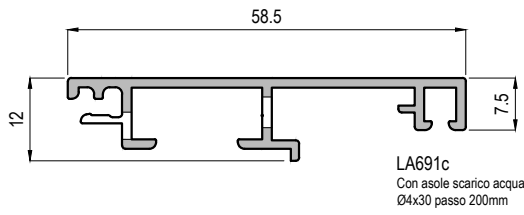
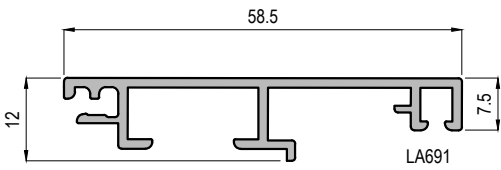
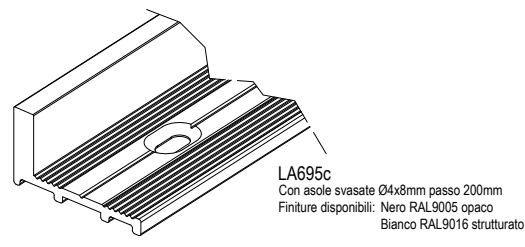
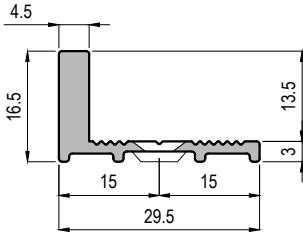
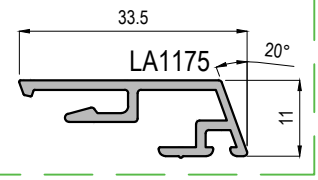
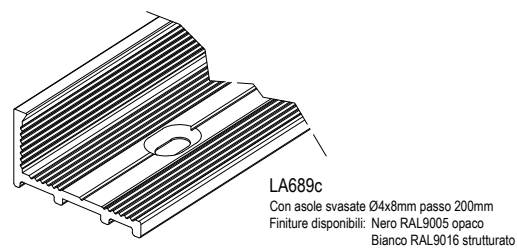
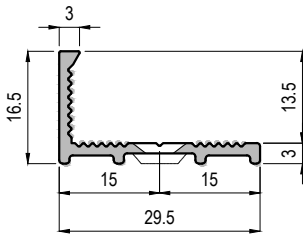
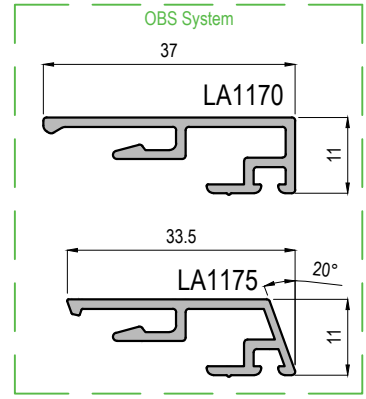
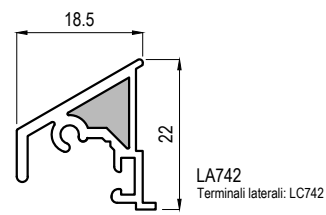
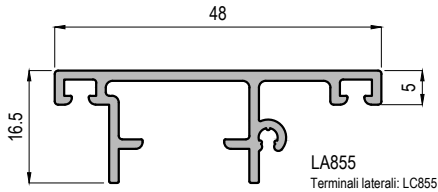
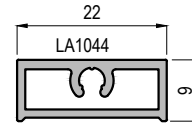
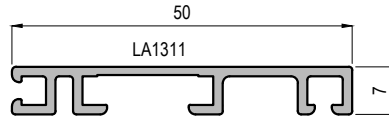
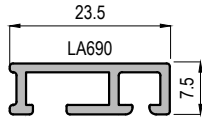


FD688-48TR



- (IT) Profili in legno
- (DE) Holzprofile
- (ES) Perfiles en madera
- (FR) Profils en bois
- (UK) Wood profiles

Profili in alluminio



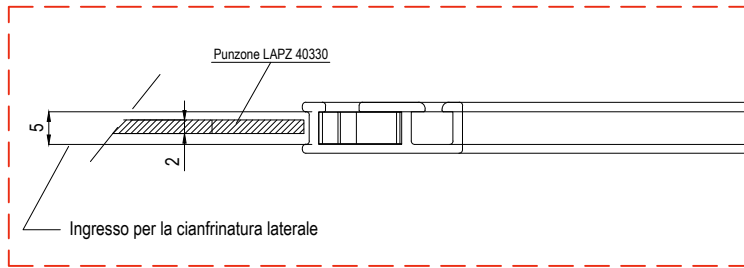
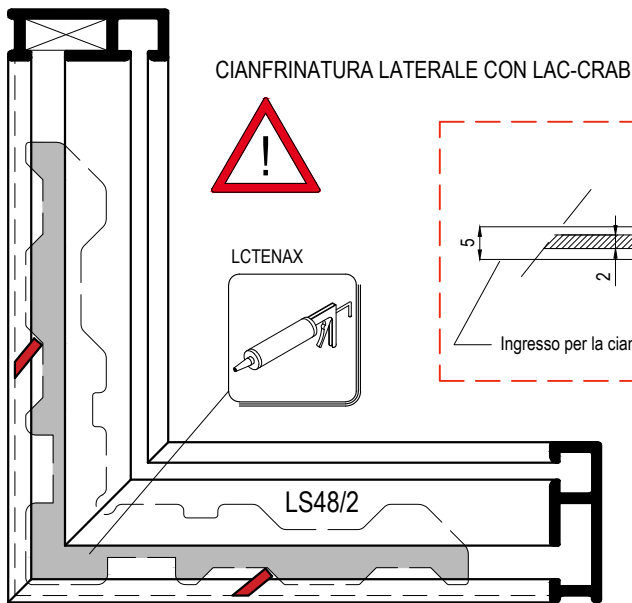
PA288T
Con asole scarico acqua Ø5x30 passo 200mm

uni_one 90° sistema magis40

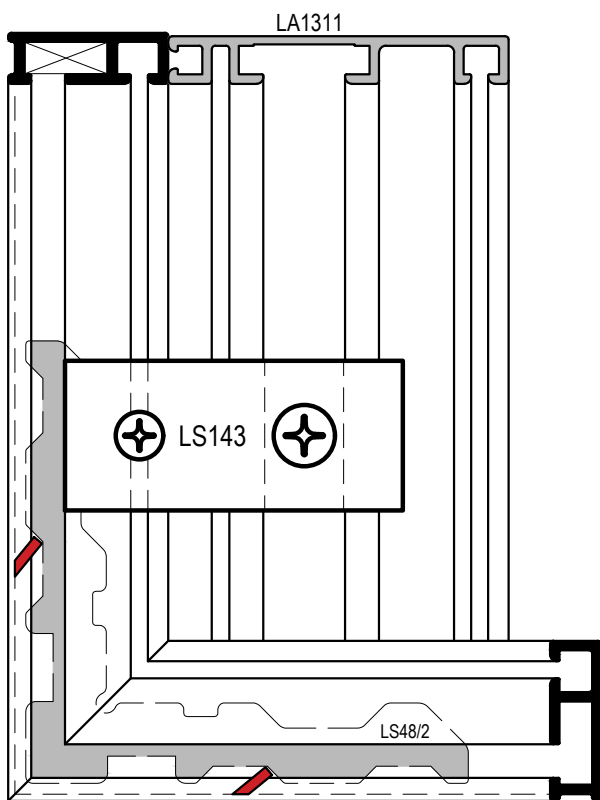


Scala 0.7:1

- IT Profili in alluminio
- DE Aluminiumprofile
- ES Perfiles en aluminio
- FR Profils en aluminium
- UK Aluminium profiles



Profilo / Profile	Cianfrinatrice / Crimping machine	Slitta / Sledge	Supporti banco / Supports	Supporto slitta / Support of the sledge	Portapunzoni / Punches platform	Punzoni / Punches	Spessore superiore / Upper spacer	Squadretta 1 / Joint 1	Squadretta 2 / Joint 2	Squadretta 3 / Joint 3	Squadretta 4 / Joint 4	Squadretta a vite per 45° (in sostituzione sq. Tipo "C") / Screwable joint for 45° corners (replacing type "C" joints)	Squadretta a vite per fuorisquadra (in sostituzione sq. Tipo "C") / Screwable joint for oblique corners (replacing type "C" joints)
LA690	LAC-CRAB	-	IN DOTAZIONE	-	-	LAPZ 40330	-	LS48/2	C	-	-	-	-

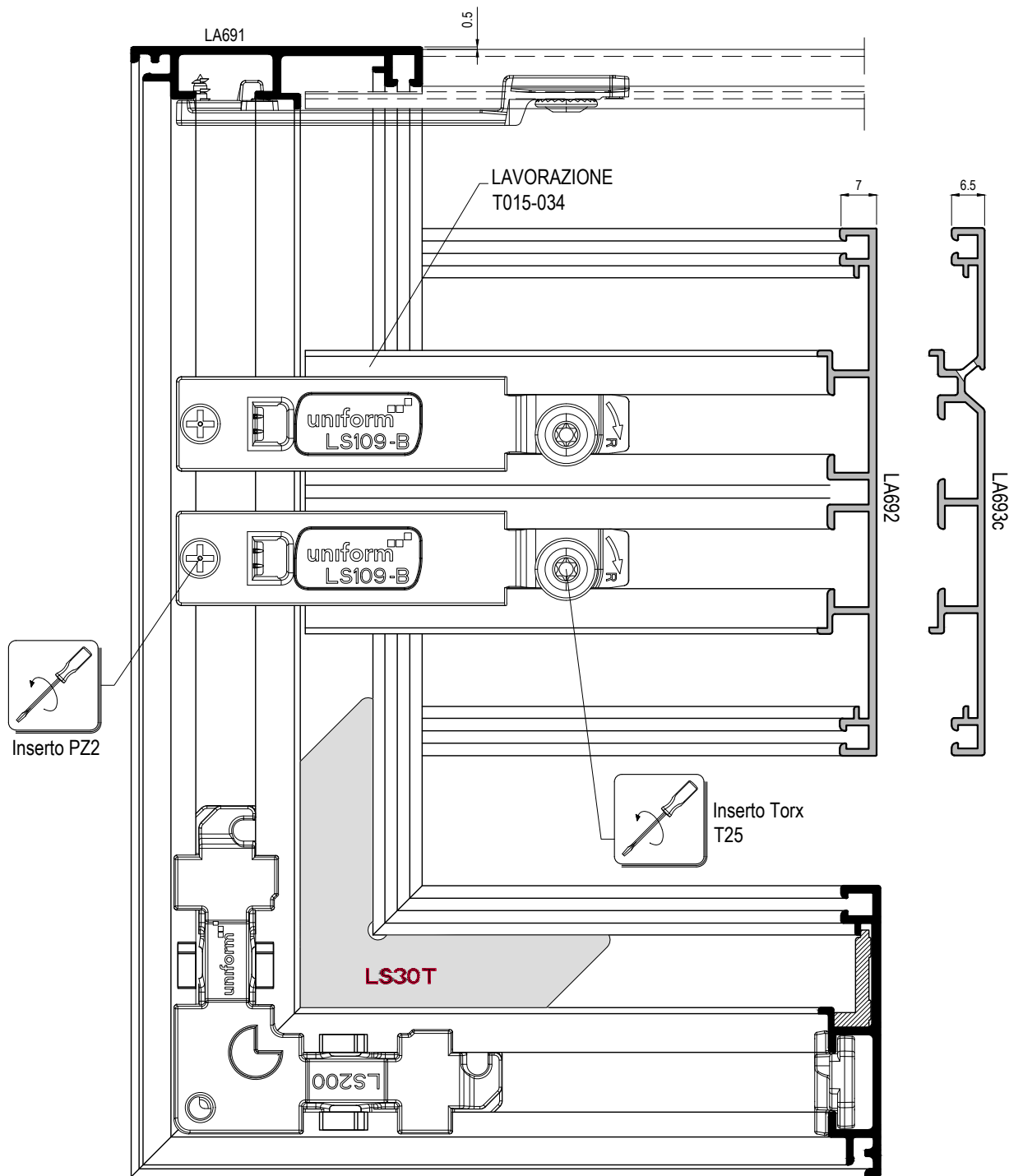


uni_one 90° sistema magis40

uniform

Scala 0.9:1

- IT Profili in alluminio
- DE Aluminiumprofile
- ES Perfiles en aluminio
- FR Profils en aluminium
- UK Aluminium profiles



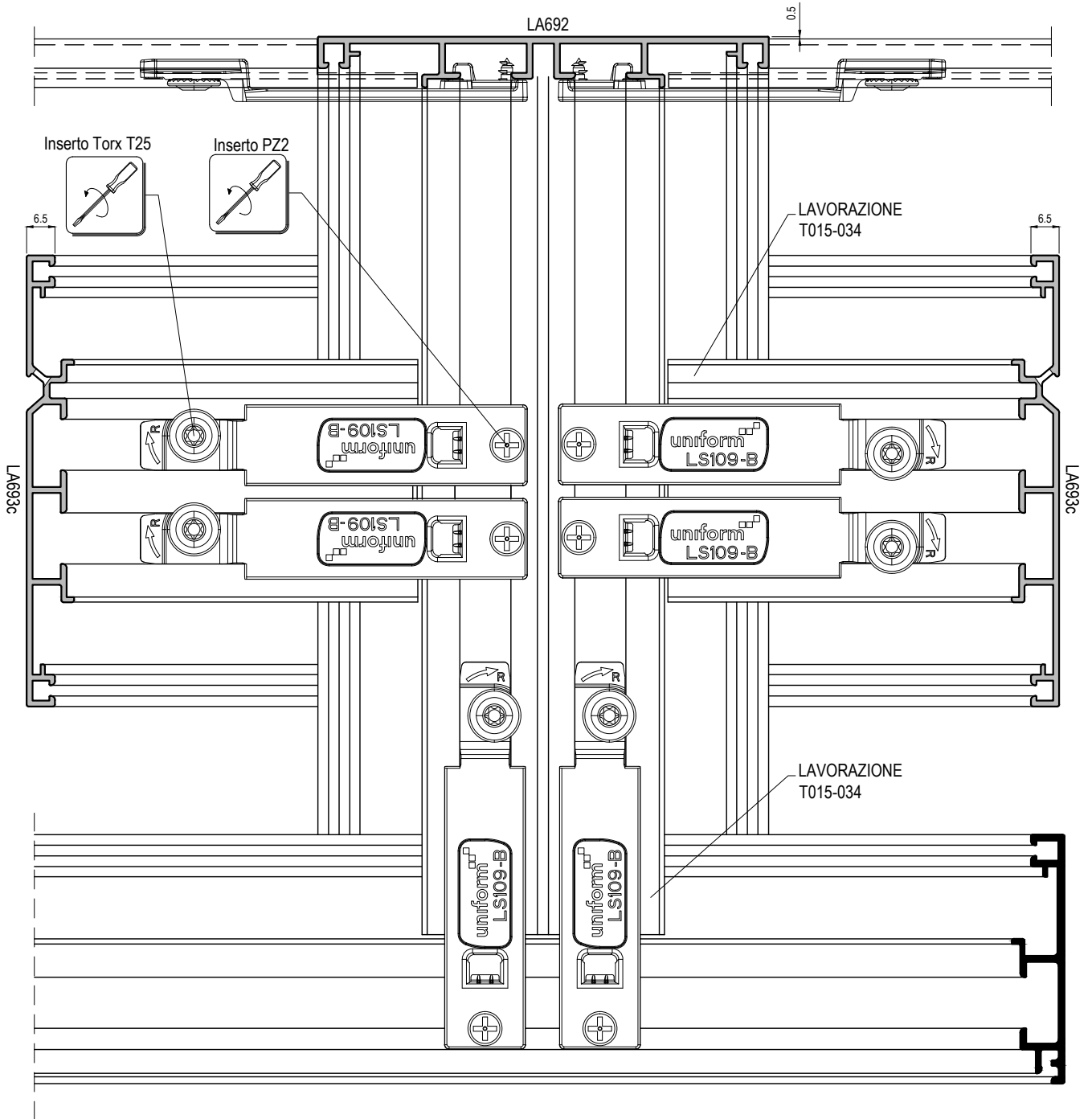
Profilo / Profile	Cilindratura / Crimping machine	Slitta / Sledge	Supporti banco/ Supports	Supporto slitta / Support of the sledge	Portapunzoni / Punches platform	Punzoni / Punches	Spessore superiore / Upper spacer	Squadretta 1 / Joint 1	Tipo / Type	Squadretta 2 / Joint 2	Tipo / Type	Squadretta 3 / Joint 3	Tipo / Type	Squadretta 4 / Joint 4	Tipo / Type	Squadretta a vite per 45° (in sostituzione sq. Tipo "C") / Screwable joint for 45° corners (replacing type "C" joints)	Squadretta a vite per fuorisquadra (in sostituzione sq. Tipo "C") / Screwable joint for oblique corners (replacing type "C" joints)
LA691	LACV-98	LAC SL15	IN DOTAZIONE	-	MVX42603	LAPZ33	LAC SP2.5	LS30T	A	LS200	C	-	-	-	LS119	LS96	

uni_one 90° sistema magis40

uniform

Scala 0.8:1

- IT Profili in alluminio
- DE Aluminiumprofile
- ES Perfiles en aluminio
- FR Profils en aluminium
- UK Aluminium profiles

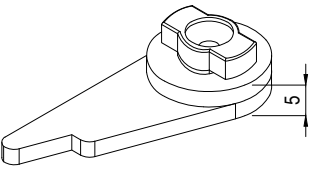
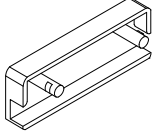
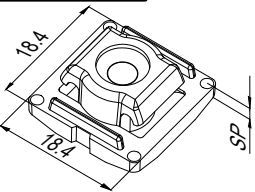
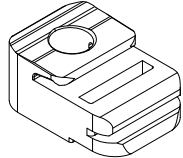
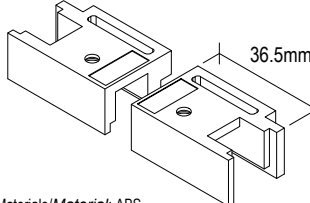
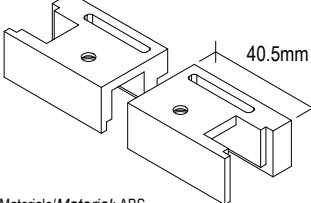
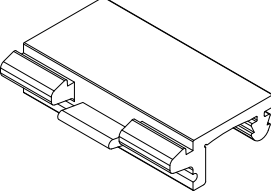
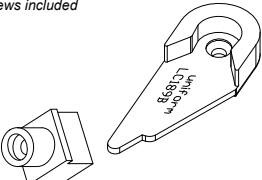
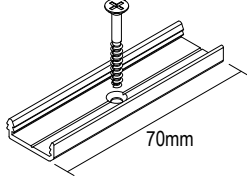
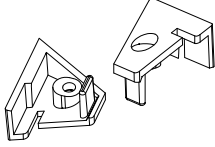
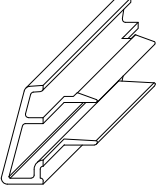
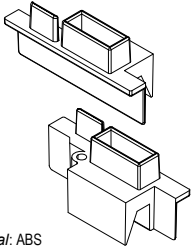
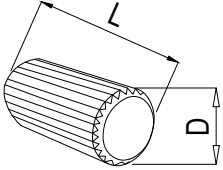
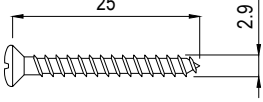
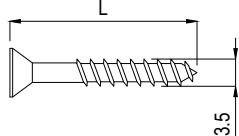
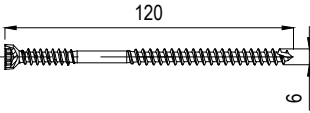
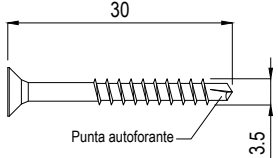
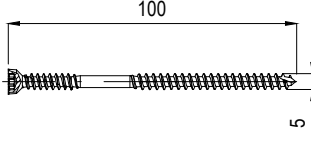
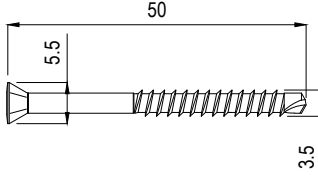
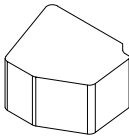


uni_one 90° sistema magis40



Scala -

- IT Profili in alluminio
- DE Aluminiumprofile
- ES Perfiles en aluminio
- FR Profils en aluminium
- UK Aluminium profiles

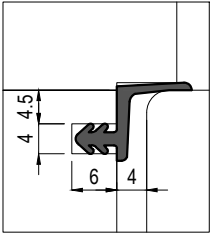
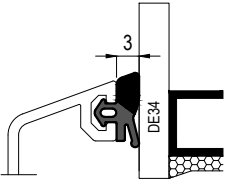
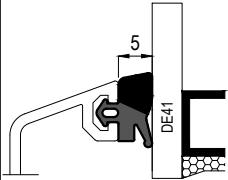
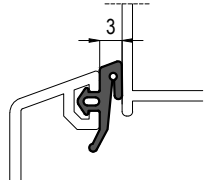
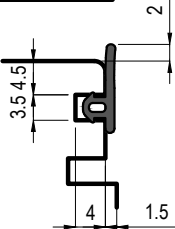
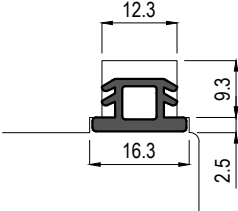
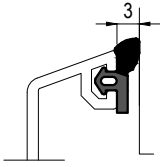
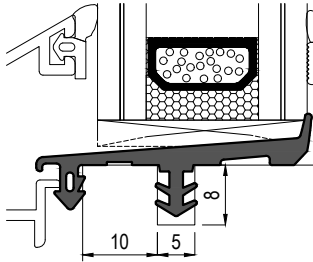
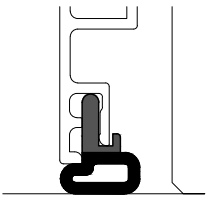
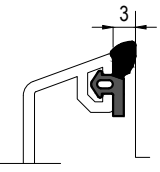
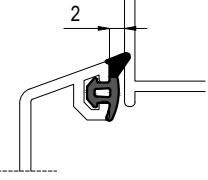
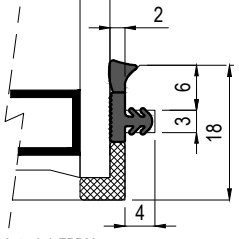
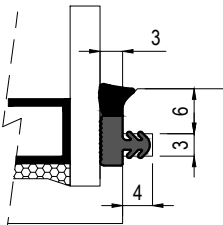
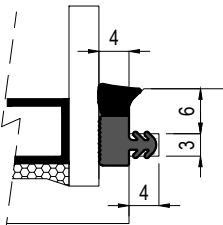
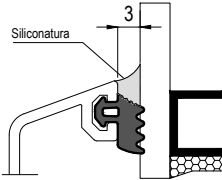
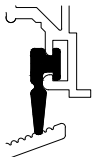
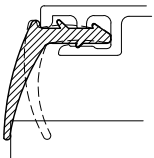
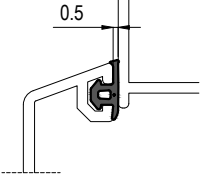
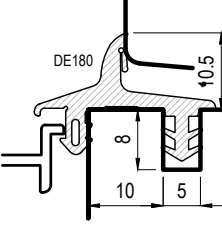
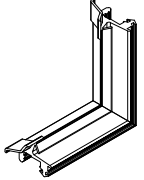
<p>LC4</p>  <p>Materiale/Material: Nylon Colore/Colour: Nero/Black Clip a vite girevole/Pivot clip</p>	<p>LC11</p>  <p>Materiale/Material: ABS Colore/Colour: Nero-Bianco/Black-White Terminale per scarico acqua/Water drainage slot</p>	<p>LC50/3 SP= 3mm LC50/5 SP= 5mm</p>  <p>Materiale/Material: Resina Acetalica Colore/Colour: Bianco/White Clip a scatto/Snap clip</p>	<p>LC175</p> <p>viti include screws included</p>  <p>Materiale/Material: Nylon Colore/Colour: Nero/Black Clip a vite girevole/Pivot clip</p>
<p>LC186 Coppia Pair</p> <p>viti include screws included</p>  <p>Materiale/Material: ABS Colore/Colour: Nero/Black Coppia terminali per FD670-FD671/Endcaps</p>	<p>LC187 Coppia Pair</p> <p>viti include screws included</p>  <p>Materiale/Material: ABS Colore/Colour: Nero/Black Coppia terminali per FD672-FD673/Endcaps</p>	<p>LC188</p>  <p>Materiale/Material: POM Colore/Colour: Nero/Black Clip a scatto/Snap clip</p>	<p>LC189</p> <p>viti include screws included</p>  <p>Materiale/Material: Resina Acetalica Colore/Colour: Nero/Black Kit bloccaggio anta fissa/Pivot clips for fixed light</p>
<p>LC193</p>  <p>Materiale/Material: Alluminio/Aluminium Colore/Colour: Grezzo/Raw Accessorio per fissaggio cornici/Beaded fixing accessory</p>	<p>LC742 Coppia Pair</p> <p>viti include screws included</p>  <p>Materiale/Material: ABS Colore/Colour: Nero-Bianco/Black-White Terminali per LA742/End caps</p>	<p>LC807</p>  <p>Materiale/Material: Alluminio/Aluminium Colore/Colour: A richiesta/On request Terminale per scarico acqua/Water drainage slot cover</p>	<p>LC855 Coppia Pair</p> <p>viti include screws included</p>  <p>Materiale/Material: ABS Colore/Colour: Nero/Black Coppia terminali per LA855/Endcaps</p>
<p>LCS30-8 L=30mm D=8mm LCS40-10 L=40mm D=10mm</p>  <p>Materiale/Material: Legno/Wood Colore/Colour: Grezzo/Raw Tassello/Dowel</p>	<p>LVM2.9X25</p>  <p>Materiale/Material: Acciaio Inox/Steel Colore/Colour: Nero/Black Vite autofilettante 2.9x25mm svasata/ Self-tapping screw</p>	<p>LVP25 L=25mm LVP35 L=35mm</p>  <p>Materiale/Material: Acciaio zincato/Steel Colore/Colour: Inox Vite 3.5x25mm testa svasata piana/ 3.5x25mm Screw</p>	<p>LVP105</p>  <p>Materiale/Material: Acciaio zincato/Steel Colore/Colour: Inox Vite 6x120mm giunzione 90°/6x120mm Screw</p>
<p>LVP106</p>  <p>Materiale/Material: Acciaio zincato/Steel Colore/Colour: Inox Vite 3.5x30mm testa svasata piana autoforante/ 3.5x30mm Screw</p>	<p>LVP120</p>  <p>Materiale/Material: Acciaio zincato/Steel Colore/Colour: Inox Vite 5x100mm giunzione 90°/5x100mm Screw</p>	<p>LVP124</p>  <p>Materiale/Material: Acciaio zincato/Steel Colore/Colour: Inox Vite 3.5x50mm giunzione 90°/3.5x50mm Screw</p>	<p>PT288</p>  <p>Materiale/Material: Espansolene Colore/Colour: Grigio/Gray Terminali per PA288T/End caps</p>

uni_one 90° sistema magis40

uniform

Scala -

- IT** Clips di fissaggio e accessori
- DE** Befestigungsklips und Zubehör
- ES** Clips de fijación y accesorios
- FR** Clips de fixation et accessoires
- UK** Fixing clips and spare-parts

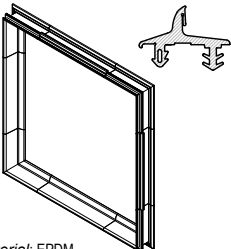
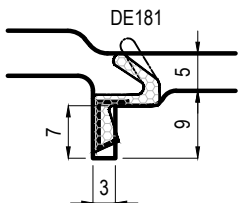
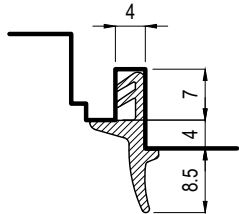
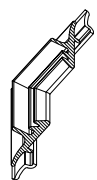
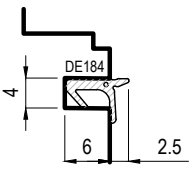
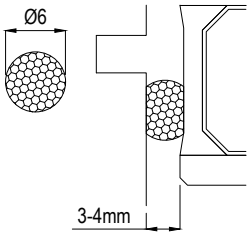
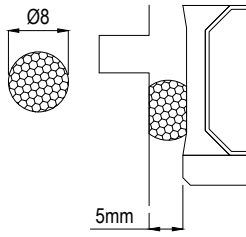
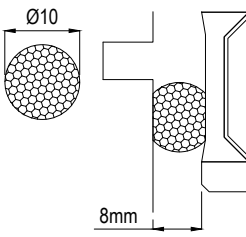
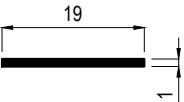
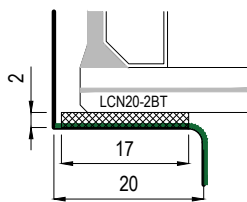
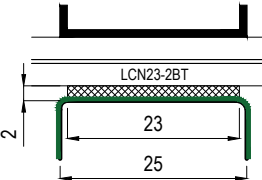
<p>DE30</p>  <p>Materiale/Material: EPDM Colore/Colour: Nero/Black</p>	<p>DE34</p>  <p>Materiale/Material: EPDM coestruso Colore/Colour: Nero/Black</p>	<p>DE41</p>  <p>Materiale/Material: EPDM coestruso Colore/Colour: Nero/Black</p>	<p>DE42</p>  <p>Materiale/Material: EPDM Colore/Colour: Nero/Black</p>
<p>DE48</p>  <p>Materiale/Material: EPDM Colore/Colour: Nero/Black</p>	<p>DE53</p>  <p>Materiale/Material: TPE Colore/Colour: Nero-Marrone/Black-Brown</p>	<p>DE86</p>  <p>Materiale/Material: EPDM coestruso Colore/Colour: Nero/Black</p>	<p>DE101</p>  <p>Materiale/Material: EPDM Colore/Colour: Nero/Black</p>
<p>DE113</p>  <p>Materiale/Material: EPDM coestruso Colore/Colour: Nero/Black</p>	<p>DE117</p>  <p>Materiale/Material: EPDM coestruso Colore/Colour: Nero/Black</p>	<p>DE125</p>  <p>Materiale/Material: EPDM coestruso Colore/Colour: Nero/Black</p>	<p>DE132DN</p>  <p>Materiale/Material: EPDM coestruso Colore/Colour: Nero/Black</p>
<p>DE133</p>  <p>Materiale/Material: EPDM coestruso Colore/Colour: Nero/Black</p>	<p>DE134</p>  <p>Materiale/Material: EPDM coestruso Colore/Colour: Nero/Black</p>	<p>DE146</p>  <p>Materiale/Material: EPDM Colore/Colour: Nero/Black</p>	<p>DE155</p>  <p>Materiale/Material: TPE Coestruso Colore/Colour: Nero/Black</p>
<p>DE161</p>  <p>Materiale/Material: EPDM Colore/Colour: Nero/Black</p>	<p>DE174</p>  <p>Materiale/Material: EPDM Colore/Colour: Nero/Black</p>	<p>DE180</p>  <p>Materiale/Material: EPDM Colore/Colour: Nero/Black</p>	<p>DE180-E ANGOLO DE180 PRESTAMPATO</p>  <p>Materiale/Material: EPDM Colore/Colour: Nero/Black</p>

uni_one 90° sistema magis40

uniform

Scala -

- IT Guarnizioni
- DE Dichtung
- ES Juntas
- FR Joints
- UK Gaskets

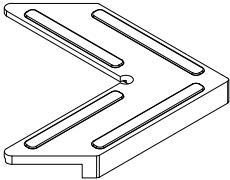
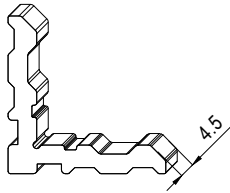
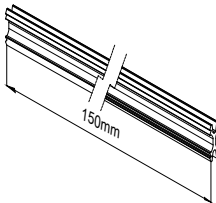
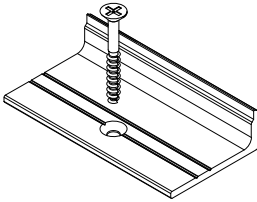
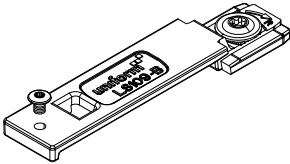
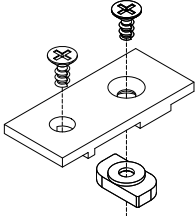
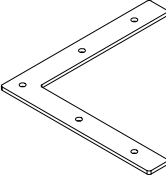
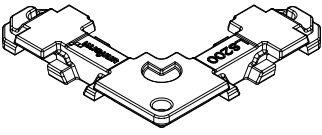

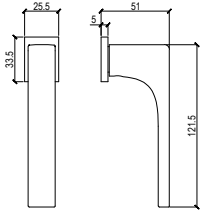

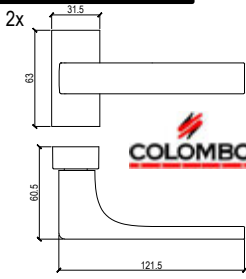

<p>DE180-R</p> <p>TELAIO DE180 VULCANIZZATO</p>  <p>Materiale/Material: EPDM Colore/Colour: Nero/Black</p>	<p>DE181</p>  <p>Materiale/Material: Schiuma cellulare rivestita Colore/Colour: Nero/Black</p>	<p>DE182</p>  <p>Materiale/Material: EPDM Colore/Colour: Nero/Black</p>	<p>DE182-E</p>  <p>Materiale/Material: EPDM Colore/Colour: Nero/Black</p>
<p>DE184</p>  <p>Materiale/Material: EPDM Colore/Colour: Nero/Black</p>	<p>FG06</p>  <p>Materiale/Material: Polietileno espanso Colore/Colour: Grigio/Gray</p>	<p>FG08</p>  <p>Materiale/Material: Polietileno espanso Colore/Colour: Grigio/Gray</p>	<p>FG10</p>  <p>Materiale/Material: Polietileno espanso Colore/Colour: Grigio/Gray</p>
<p>LCN19-1N</p>  <p>Materiale/Material: Biadesivo/Biadhensive tape Colore/Colour: Nero/Black</p>	<p>LCN20-2BT</p> <p>Per finiture TRANCIATO E VERNICIATO</p>  <p>Materiale/Material: Biadesivo/Biadhensive tape Colore/Colour: Nero/Black</p>	<p>LCN23-2BT</p> <p>Per finiture TRANCIATO E VERNICIATO</p>  <p>Materiale/Material: Biadesivo/Biadhensive tape Colore/Colour: Nero/Black</p>	

uni_one 90° sistema magis40

uniform

Scala -

- IT Guarnizioni
- DE Dichtung
- ES Juntas
- FR Joints
- UK Gaskets

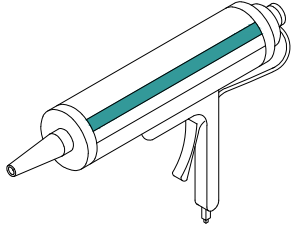



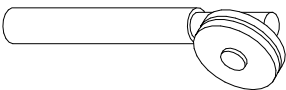
<p>LS30T</p>  <p>Materiale/Material: ABS Colore/Colour: Trasparente/Transparent Squadretta di allineamento/Corner joint for alignment purpose</p>	<p>LS48/2</p>  <p>Materiale/Material: Alluminio/Aluminium Colore/Colour: Grezzo/Raw Squadretta per cianfrinatura LATERALE/ Corner joint to be crimping</p>	<p>LS76</p>  <p>Materiale/Material: Alluminio/Aluminium Colore/Colour: Grezzo/Raw Accessorio per fissaggio cornici/Frame fixing accessory</p>	<p>LS85-A</p>  <p>Materiale/Material: Alluminio/Aluminium Colore/Colour: Grezzo/Raw Squadretta rinforzo fissi/Reinforcement for fixed glazing</p>
<p>LS109B</p>  <p>Materiale/Material: Alluminio/Aluminium Colore/Colour: Grezzo/Raw Squadretta assemblaggio traversi/Crossbar fastener</p>	<p>LS143</p>  <p>Materiale/Material: Alluminio/Aluminium Colore/Colour: Grezzo/Raw Squadretta assemblaggio traversi/Crossbar fastener</p>	<p>LS144</p>  <p>Materiale/Material: Acciaio inox Colore/Colour: Inox Squadretta rinforzo telaio/Frame reinforcement square</p>	<p>LS200</p>  <p>Materiale/Material: Alluminio/Aluminium Colore/Colour: Grezzo/Raw Squadretta assemblaggio a vite degli angoli/ Corner joint to be screwed</p>
<p>FS40</p>   <p>Maniglia DK per finestra e porta/Window Handle</p>	<p>Finiture: Cromat/Matt Chrome Biancomat/Matt White Oroplus/Gold Cromo/Chrome Grafitemat/Matt Grafite Neromat/Matt Black</p>	<p>FS41</p>   <p>Set maniglia passante per serratura/Double lever for Door</p>	<p>Finiture: Cromat/Matt Chrome Biancomat/Matt White Oroplus/Gold Cromo/Chrome Grafitemat/Matt Grafite Neromat/Matt Black</p>  <p>Cilindro ISEO F6 Extra/European double-profile cylinder Finitura/Colour: Nichelato/Nickel</p>

uni_one 90° sistema magis40

uniform

Scala -

- (IT) Squadrette
- (DE) Eckwinkel
- (ES) Escuadras
- (FR) Equerres
- (UK) Corner joints

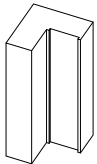
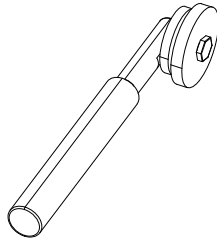



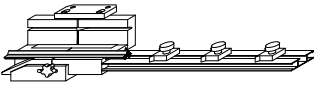
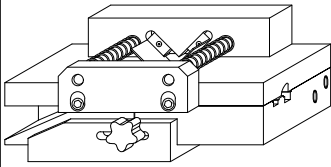

<p>DC-CLEANER</p>  <p>Pulitore per vetri/Glass cleaner</p>	<p>DC-S600</p>  <p>Colla per l'incollaggio strutturale legno-vetro/ Alu+glass bonding glue</p>	<p>GB-EROGATORE</p>  <p>Erogatore pneumatico per colla GB-S600/ Pneumatic dispenser</p>	<p>GB-BIMIXER</p>  <p>Erogatore per colla LC-PUB600E/Dispenser</p>
<p>GB-BIMIXER50</p>  <p>Set beccucci per LC-PUB600E</p>	<p>LC-PRIMER86</p>  <p>Primer per alluminio/Aluminium Primer</p>	<p>LC-PUB600E</p>  <p>Colla bicomponente per inglesine/Glue for EPDM gaskets</p>	<p>LC-RE</p>  <p>Colla cianoacrilica per l'incollaggio di guarnizioni in EPDM /Glue for EPDM gaskets</p>
<p>LCR73</p>  <p>Vernice protettiva per giunzione 90° finitura trasparente/ Hydro oil protection</p>	<p>LC-TENAX</p>  <p>Colla per l'assemblaggio dei profili in alluminio/Glue for the assembly of the aluminum profiles corners</p>	<p>SP101T</p>  <p>Sigillante/Sealant</p>	
<p>LD04</p>  <p>Materiale/Material: Acciaio/Steel Rullino per montaggio guarnizioni/Gasket roller</p>	<p>LD13</p>  <p>Materiale/Material: Acciaio/Steel Chiave per clips LC26-LC50-LC62-LC80/Wrench for clips LC26-LC50-LC62-LC80</p>	<p>LD46</p>  <p>Materiale/Material: Acciaio/Steel Chiave per clips LC26-LC50-LC62-LC80/ Wrench for clips LC26-LC50-LC62-LC80</p>	<p>LD47</p>  <p>Materiale/Material: Alluminio/Aluminium Dima regolabile per LC4-LC47 / Adjustable template for positioning clips LC4-LC47</p>
<p>LD48</p>  <p>Materiale/Material: Alluminio/Aluminium Dima regolabile per LC26-LC50/Adjustable template for positioning LC26-LC50</p>	<p>LD66</p>  <p>Materiale/Material: Acciaio/Steel Chiave per clips/Wrench for LC4 clips</p>	<p>LD67</p>  <p>Materiale/Material: Acciaio/Steel Chiave per clips LC175/Wrench for pivot clips</p>	<p>LD69</p>  <p>Materiale/Material: Vari Dima per inserimento fondogiunto/Template for FG08</p>

uni_one 90° sistema magis40

uniform

Scala -

- IT** Accessori e attrezzature
- DE** Zubehör und Werkzeuge
- ES** Accesorios y utiles
- FR** Accessoires et outillages
- UK** Spare-parts and tools

<p>LD76</p>  <p>Materiale/Material: Nylon Dima montaggio nastro LCN20-2BT/Template for biadhensive tape LCN20-2BT</p>	<p>LD78</p>  <p>Materiale/Material: Vari Dima per inserimento DE182/Template for DE182</p>	<p>LF1</p>  <p>Forbice per il taglio delle guarnizioni/Scissor for cutting the gaskets</p>	<p>LF2</p>  <p>Forbice per taglio a 45° delle guarnizioni/Scissor for cutting 45° the gaskets</p>
<p>LF4</p>  <p>Forbice per taglio a 45° delle guarnizioni sull'anta/Scissor for cutting 45° the gasket on the sash</p>	<p>LF10</p>  <p>Asta millimetrata con fermi per taglio a misura delle guarnizioni/Graduated rod for cutting the gaskets</p>	<p>LF24</p>  <p>Attrezzatura per taglio a misura guarnizione DE180 Equipment for cutting to size gasket DE180</p>	<p>LF25</p>  <p>Forbice per asole su DE180/Scissor for buttonholes on DE180</p>

LACV-98 CIANFRINATRICE PNEUMATICA VERTICALE
NOTA: Comprensiva del portapunzoni MVX42603, punzoni LAPZ33 (montanti) e della

COMPOSIZIONE DEI KIT PER LACV-98 IDONEI PER SQUADRETTA LS200



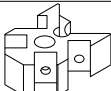
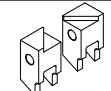
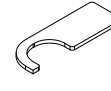
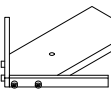
LAK08

KIT BASE PER CIANFRINATURA SISTEMI uni_one:

- Standard
- Complanare
- Flat
- Drop
- Standard
- Termoscudo
- Bilico
- Apertura esterna
- Alzante Scorrevole
- Portoncino

LAC-SP2,5	1 pz	Spessore superiore 2,5mm
LAC-SP3	1 pz	Spessore superiore 3mm
LAC-SP5	1 pz	Spessore superiore 5mm
LAC-SP12	1 pz	Spessore superiore 12mm
LAC-SP13	1 pz	Spessore superiore 13mm
LAC-SL10S	1 pz	Slitta ribassata spessore 10mm
LAC-SS1188	1 pz	Supporto slitta ante Flat e Complanare
LAC-SB31	6 pz	Supporti banco ribassati H=31.5mm

Ricambi per LACV-98/Parts for LACV-98 punching machine

Punzoni Punches	MVX42603	Testa portapunzoni standard standard punches-platform	
	LAPZ33	Coppia punzoni H=33mm(set di 2pz) pair of punches H=33mm	
Spessori sup. Upper spacers	LAC-SP2.5	Spessore superiore 2.5mm upper spacer 2.5mm thick	
Slitte e supporti Sledges, supports	LAC-SL15	Slitta spessore 15mm 15mm thick sledge	

uni_one 90° sistema magis40

uniform

Scala -

- (IT) Accessori e attrezzature
- (DE) Zubehör und Werkzeuge
- (ES) Accesorios y utiles
- (FR) Accessoires et outillages
- (UK) Spare-parts and tools

LAC-CRAB**CIANFRINATRICE PNEUMATICA ORIZZONTALE**NOTA: *Comprensiva di rulliera e punzoni universali*

Per assemblaggio meccanico del profilo LA690

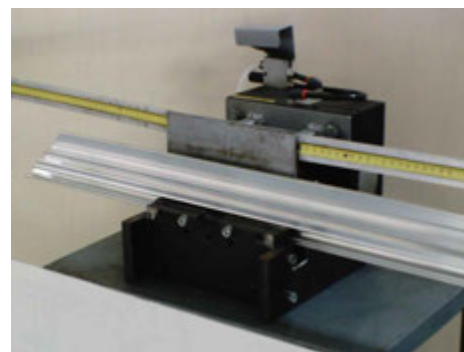
LAK09	KIT Aggiuntivo per LA690	
	LAC-SS690	1 pz Supporto banco per profilo LA690

ACCESSORI e RICAMBI PER LAC-CRAB

LAPZ-40330	2 coppie	Coppia di punzoni sp. 2mm
-------------------	----------	---------------------------

**LACV-1****PUNZONATRICE PNEUMATICA PER ASOLE DI SCARICO ACQUA**NOTA: *idonea per accessori LC11-LC807***ACCESSORI e RICAMBI PER LACV-1**

MMX46603	Matrice per ZPX14560
MPX45426	Punzone per ZPX14560

**LAK-10****START UP KIT PER MAGIS40:**

GB-EROGATORE	Erogatore sigillante DC-S600	1 Pz.
LCR73	Vernice protettiva per giunzione 90° finitura trasparente	1 Pz.
LD04	Rullino per guarnizione DE180	1 Pz.
LD13	Chiave per clips LC26-LC50-LC62-LC80	1 Pz.
LD46	Chiave per clips LC26-LC50-LC62-LC80	1 Pz.
LD47	Dima posizionamento clips LC4	1 Pz.
LD48	Dima posizionamento clips LC26 e LC50	1 Pz.
LD66	Chiave per LC4LD67 Chiave per clips LC175	1 Pz.
LD69	Rullino per inserimento fondogiunto	1 Pz.
LD72	DXDima foratura telaio HS magis40	1 Pz.
LD72	SXDima foratura telaio HS magis40	1 Pz.
LD73	Dima foratura telaio HS magis40	1 Pz.
LD76	Dima per montaggio nastro biadesivo strutturale su per DE182	1 Pz.
LF1	Forbice per taglio a 90°	1 Pz.
LF2	Forbice per taglio a 45°	1 Pz.
LF4	Forbice per taglio a 45°	1 Pz.
LC-RE	Colla cianoacrilica per guarnizioni in EPDM	1 Pz.
SP101T	Adesivo trasparente per giunzioni legno 45° e 90°	1 Pz.
Aluglit Paint	Detergente per pulizia alluminio verniciato ml.250	1 Pz.
LC STAIN	Liquido per pulizia barre in legno rivestite (V-101)	1 Pz.
LCR-50	Vernice ritocco finitura TR001-PL021 (1Kg)	1 Pz.
LCR-51	Vernice ritocco finitura TR002-PL022 (1Kg)	1 Pz.
LCR-52	Vernice ritocco finitura TR003-PL023 (1Kg)	1 Pz.
LCR-53	Vernice ritocco finitura TR004 (1Kg)	1 Pz.
LCR-54	Vernice ritocco finitura TR015 (1Kg)	1 Pz.
LCR-55	Vernice ritocco finitura TR016 (1Kg)	1 Pz.
LCR-56	Vernice ritocco finitura TR017 (1Kg)	1 Pz.
LCR-57	Vernice ritocco finitura TR018 (1Kg)	1 Pz.

uni_one 90° sistema magis40

uniform

Scala -

- (IT) Accessori e attrezzature
- (DE) Zubehör und Werkzeuge
- (ES) Accesorios y utiles
- (FR) Accessoires et outillages
- (UK) Spare-parts and tools

uniform 